



### 应用

V5328A系列二通阀可与霍尼韦尔ML74系列阀门执行器相连，用于暖通空调系统的冷热水控制以及蒸汽加湿控制。

### 特点

- 硬密封阀座延长使用寿命
- 无需配件，可与执行器快速连接
- 平衡式阀塞
- 低泄漏率
- 精确定位，保证温度控制

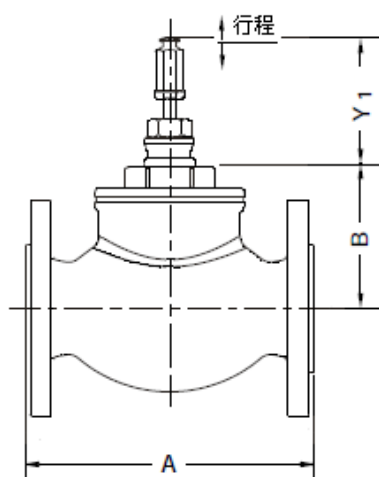
### 技术参数

动作方向	阀杆向下关闭
公称压力	PN16
流体特性	等百分比
可调比	50 : 1
泄漏率	≤0.05% of Kvs
额定行程	20 mm
连接方式	法兰连接 (ISO7005-2)
阀体材料	灰铸铁
阀杆材料	不锈钢
阀芯材料	铜
介质温度	2 ~ 120°C (最高压力 16bar)
	120 ~ 150°C (最高压力 14bar)
	150 ~ 170°C (最高压力 13.7 bar)

## 订货型号

型号	阀门规格			执行器关断压差 (KPa)	
	口径	介质	Kvs	600N	1800N
V5328A1161	DN50	水	40	1000	1600
V5328A2003	DN50	蒸气	40	1000	1600
V5328A1179	DN65	水	63	1000	1600
V5328A2011	DN65	蒸气	63	1000	1600
V5328A1187	DN80	水	100	1000	1600
V5328A2029	DN80	蒸气	100	1000	1600

## 外形尺寸: (mm)



阀门口径	A	B	Y <sub>1</sub>
			阀门关闭
DN50	230	94	89
DN65	290	112	89
DN80	310	114	89