

霍尼韦尔环境自控部

**Honeywell**



WEBS楼宇管理系统技术手册



霍尼韦尔公司是一家在技术和制造业方面占世界领先地位的多元化跨国集团。在全球，其业务涉及：航空产品和服务，楼宇、家庭和工业控制技术、汽车产品、涡轮增压器、以及特殊材料。霍尼韦尔公司总部位于美国新泽西州莫里斯镇，在全球将近 100 个国家开展业务，拥有 120,000 名员工。霍尼韦尔是构成道琼斯工业指数的 30 支股票之一，也是标准普尔 500 家指数的股票之一。霍尼韦尔公司名列“财富 100 强”，2010 年全球销售收入达到 334 亿美元。

霍尼韦尔这一源自于美国的全球品牌至今已有 100 多年的历史了。今天，无论是在经济发达地区，还是在新兴市场，霍尼韦尔品牌都是可靠和领先的象征。在中国，霍尼韦尔被中国政府授予“知名”商标的称号。在印度，霍尼韦尔则被列为“超级商业品牌”。霍尼韦尔将继续积极支持中国政府和广大客户构建和谐社会。作为全球领先的高科技制造商，我们坚信，我们的高科技、高价值、高性能产品和解决方案非常适用于中国的实际需要。每天，霍尼韦尔中国公司 20 个城市的 11000 多名员工都在为客户提供最好的质量、交付、价值和技术。

**Honeywell**

## 前言

《WEBs楼宇管理系统技术手册》是霍尼韦尔环境自控部应多方需求进行编辑，主要介绍霍尼韦尔WEBs系统的组成，结构，配置及其应用。

本手册包括四部分：

- WEBs系统架构及产品说明，包括系统控制器，系统软件等设备
- WEBs系统的末端设备，包括传感器，电动阀门与执行器
- 系统常用设备选型
- 案例分析及项目应用清单

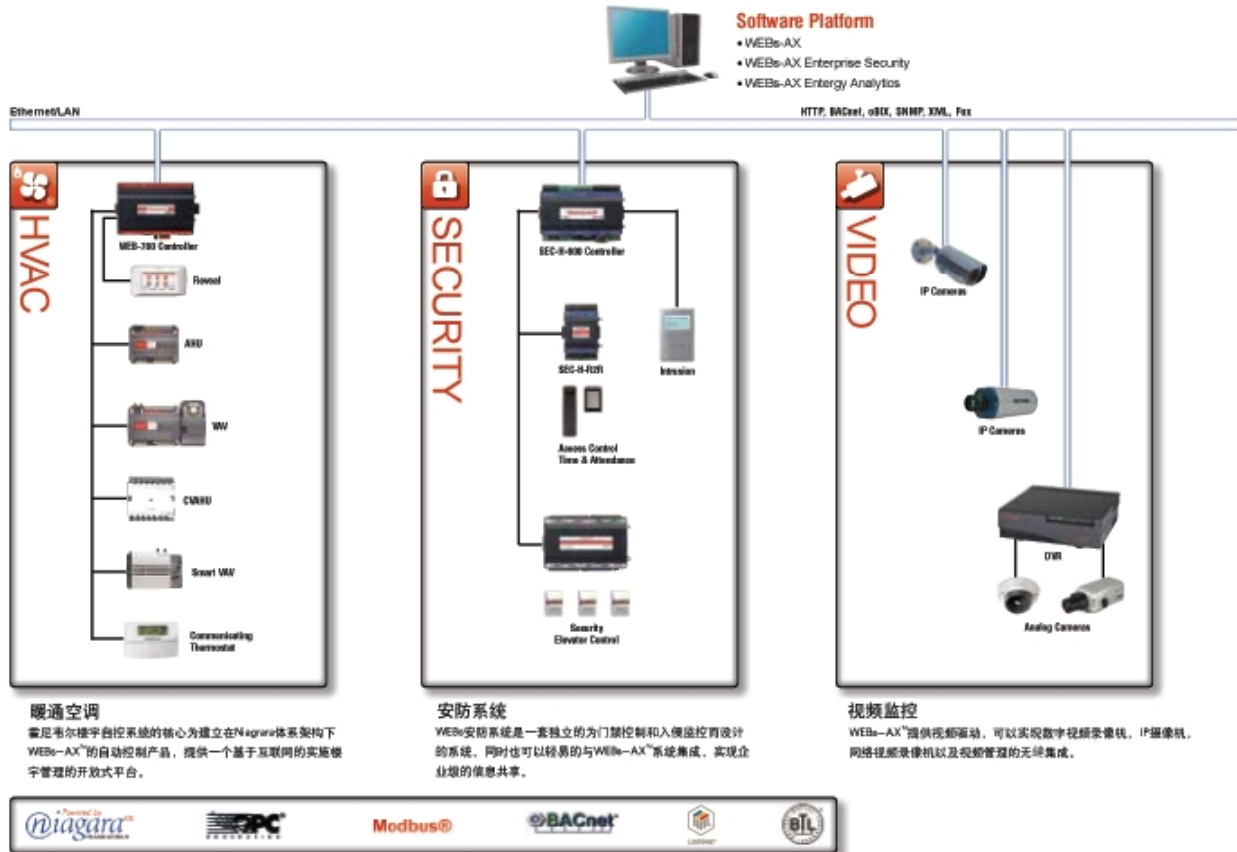
本手册适用于霍尼韦尔代理商，系统集成商，设计院及公司内部的技术及销售等具有一定的自动控制、暖通空调系统和计算机网络知识背景的人员阅读。

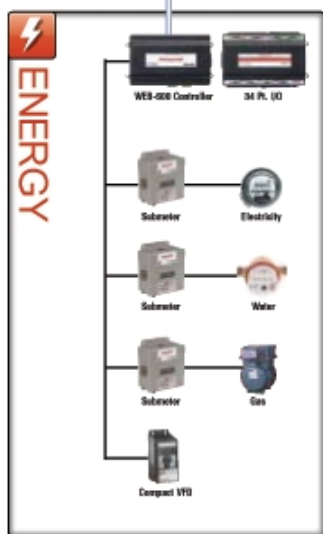
本手册在编写过程中得到了很多销售及技术人员的支持和帮助，他们为本书提供了很多有利的编写条件，在此表示感谢，并对编辑细致的工作深表谢意。

由于编者的精力和水平有限，加之在编制过程中产品或有更新，手册中错误和疏漏之处难免，敬请广大读者批评指正。

最后，感谢您选择霍尼韦尔WEBs系统并阅读本手册。

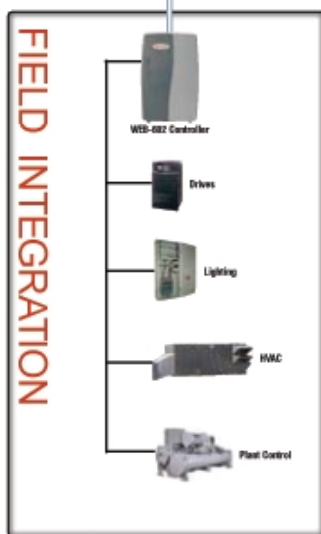
# WEBs-AX™系统架构





**能源管理**

为建筑、设备和系统的能源消耗模式提供图形化分析的能源管理套件。用户可以通过Web浏览器实时连接、监测与图形化计量系统或第三方系统及设备的能源信息。



**第三方设备集成**

WEBs-AX™开放系统可以通过BACnet™, LonWorks™, Modbus 以及BIX协议集成第三方设备

**HVAC 末端设备**

提供霍尼韦尔全系列末端设备实现全面的系统控制

管道风阀控制/风机电管控制  
T7350H, SuitePro

变频器

传感器  
有线/无线温度、湿度、CO2、压差传感器  
智能安防探测器

控制器/阀与传感器

风阀  
风机电管与风阀

执行器  
弹簧复位及非弹簧复位

防火/烟雾执行器

马达

风门  
电动风门、压阀、蝶阀

## WEBs 楼宇管理系统

一、WEBs 系统概述	1
二、控制器	3
1. 系统控制器	WEB-700 3
2. 系统控制器	WEB-600 5
3. 系统控制器	WEB-201 8
4. 虚拟控制器	WEBs-AXSoftJACE® 10
5. 可编程通用/变风量控制器	Spyder LonWorks® 通讯协议 12
6. 可编程通用/变风量控制器	Spyder BACnet® 通讯协议 15
7. 定风量控制器	W7750A, B, C 19
8. 变风量控制器	W7751H Smart 22
9. LonWorks® 数字输入模块	XFL823A 24
10. 通讯型温度控制器	TB7300/TB7200/TB7600 26
三、系统工作站 WEBs-AX™	30
1. 管理软件	WEBStation-AX™ 30
2. 编程工具	WEBPro-AX™ 32
四、能源管理系统	33
五、安防管理系统	36
1. 安防控制器	SEC-H-201/SEC-H-600 37
六、传感器	39
1. 风管式温度传感器	C7080 39
2. 风管式温湿度传感器	H7080 40
3. 浸入式温度传感器	VF20T/WPF20L/T7413A 42
4. 房间温控单元	CTR 44
5. Zio® 增强型Zio® 大液晶房间温控单元	TR70/TR71/TR75 47
6. 数字式液晶墙装模块	T7560 49
7. 空气压差开关	DPS 50
8. 压差变送器	DPTM 51

9. 压力传感器	P7620A	52
10. 低温保护温控器	FT6960/FT6961	53
11. 二氧化碳传感器	C7232A/B	54
12. 水流开关	WFS	56

## 七、阀门与执行器 57

1. 二通螺纹线性阀门	V5011P	57
2. 二通螺纹线性阀门	V5011S/R/N	58
3. 二通螺纹线性阀门	V5211F	60
4. 二通法兰线性阀门	V5328A	61
5. 二通法兰线性阀门	V5088A	62
6. 电动蝶阀	V4	63
7. 600N 调节型电动阀门执行器	ML7420A	70
8. 1800N 调节型电动阀门执行器	ML7421A/B	71
大口径线性阀与执行器匹配表		72
Kv值的计算		73

## 八、风阀执行器 77

1. 非弹簧复位风阀执行器	CN系列	77
2. 弹簧复位风阀执行器	CS系列	79
风阀执行器选型表		81

## 附录

WEBs系统常用设备型号列表	82
WEBs集成平台	84
WEBs案例分析	86
WEBs项目应用清单	93

## WEBs 楼宇管理系统

---

一、 WEBs 系统概述	1
二、 控制器	3
1. 系统控制器 WEB-700	3
2. 系统控制器 WEB-600	5
3. 系统控制器 WEB-201	8
4. 虚拟控制器 WEBs-AXSoftJACE®	10
5. 可编程/变风量控制器 Spyder LonWorks® 通讯协议	12
6. 可编程/变风量控制器 Spyder BACnet® 通讯协议	15
7. 定风量控制器 W7750A, B, C	19
8. 变风量控制器 W7751H Smart	22
9. LonWorks® 数字输入模块 XFL823A	24
10. 通讯型温度控制器 TB7300/TB7200/TB7600	26
三、 系统工作站 WEBs-AX™	30
1. 管理软件 WEBStation-AX™	30
2. 编程工具 WEBPro-AX™	32
四、 能源管理系统	33
五、 安防管理系统	36
1. 安防控制器 SEC-H-201/SEC-H-600	37



## WEBs 系统概述

### WEBs 楼宇管理系统:

#### 先进的、开放的、基于互联网平台的楼宇管理系统

霍尼韦尔 WEBs-AX™ 楼宇管理系统以下简称WEBs 楼宇管理系统，以具有开创性的NiagaraAX 体系架构为核心。广泛应用于楼宇控制，工业控制，能源管理，安防管理等领域。使用霍尼韦尔的NiagaraAX 技术和WEBs系统产品，可以通过标准的Web 浏览器页面实时，安全有效的管理整个系统，同时降低成本，提高工作质量和工作效率，提升企业的竞争力。霍尼韦尔 WEBs 系统提供了一个开放的平台，可以集成不同厂商的各种设备及系统，不仅可以最大限度地保护客户现有的投资，而且也可以在需要的时候随时添加进新的设备。霍尼韦尔 WEBs 系统以其开放的集成平台成为业界的领跑者。

### 技术简介

#### NiagaraAX 构架

NiagaraAX 解决了集成系统中开发，整合和互操作的挑战，可以整合各种系统和设备到一个统一的平台，便于通过互联网控制和管理，而无需考虑制造厂商和通信协议。这是一个可扩展的解决方案，NiagaraAX 能够实时连接运行数据到那些管理企业级系统，从而提升“智能设备和系统”的功能和价值。



## 功能及应用特点

- **楼宇自动化控制** 基于开放式的架构设计，整合了各种系统和设备到一个统一的平台，实施设备监测、管理与控制。
- **能源管理** 通过一系列的能源管理组件控制与管理设施中的能源消耗，确保各子系统的正常高效的运行，并达到降低能耗的目的。
- **多协议集成** 兼容现行的常用现场标准总线协议（例如BACnet<sup>®</sup>，LonWorks<sup>®</sup>，Modbus<sup>®</sup>等），同时还能为非标准协议的连接提供工具软件，为已建系统提供全面的软件技术支持，实现真正意义的多系统不同设备的无缝连接。
- **Web用户界面** 基于Internet的分布式网络管理架构，支持用户通过Web浏览器实现对系统的实时监控，省去传统控制系统的“前端”费用，节省了监控系统的投入和运行成本。
- **信息技术融合** 通过BACnet<sup>®</sup> IP，oBIX，Niagara，SNMP，以及SMS等多种互联网信息技术，实现设备间的信息与资源共享。
- **远程访问** 可通过 iPhone，ipad等智能手机或平板电脑设备随时随地访问系统。
- **系统稳定可扩展** 基于Java平台，使用Java虚拟机，每个节点都能作为独立功能的服务器，同时为多个用户提供实时数据，或连接到中央服务器实现数据汇总。可为各种标准的关系型数据库和企业级应用提供接口，当用户需要改变或扩大时，将体现出无与伦比的可靠性及可扩展性。
- **无线通讯** 支持ZigBee<sup>®</sup>和Wifi无线通讯，降低安装成本，增强系统灵活性。

## 常用协议及标准说明

LonWorks<sup>®</sup> (local operation network) 开放的控制网络平台技术，是美国Echelon公司90年代推出的局部操作网络，LonWorks<sup>®</sup>技术的通信协议称为LonTalk协议。LonWorks<sup>®</sup>技术为设计和实现可互操作的控制网络提供了一套完整、开放、成品化的解决途径。

BACnet<sup>®</sup> ( Building Automation and Control Network) ， 是一种为楼宇自控网络制定的数据通讯协议。通过建立一种统一的数据通信标准，使得设备间可以相互操作。

Modbus<sup>®</sup> 是一个工业现场的总线协议，通过此协议，控制器相互之间、或控制器经由网络（如以太网）可以和其它设备进行信。

OPC (OLE for Process Control) 标准是一个工业过程控制软件接口标准，它定义了应用微软操作系统的基于PC的客户机之间交换自动化实时数据的方法。

oBIX (Open Building Information eXchange) 开放式建筑信息交换标准，是OASIS(结构化信息标准促进组织)定义的一种标准Web服务协议，以便能够实现建筑机械系统、电气系统与企业应用程序之间的通信。oBIX的目标是开发一种Web服务的接口规范，能从HVAC、存取控制、公共设施以及其它建筑自动化系统中简单而安全地获得数据。



### 概述

WEB-700 是运行于Niagara<sup>AX</sup>平台上的新一代嵌入式服务器。支持在同一平台运行多种应用，如楼宇自控及能源管理。WEB-700提供了高性能的控制功能，以及便捷的DIN导轨安装方式。WEB-700 通过互联网控制和管理建筑内的机电设备，并通过基于Web 的图形界面为用户呈现实时的信息。

WEB-700 是基于Java<sup>®</sup> 的控制器/ 服务器产品、软件应用程序和工具的WEBs-AX<sup>™</sup>套件的成员之一，将大量设备和协议集成在统一的分布式系统中。WEBs-AX<sup>™</sup> 产品的能力来源于革新的Niagara<sup>AX</sup> 构架，是业内第一种将各种系统和不同厂商的设备无缝集成在统一平台的软件技术。Niagara<sup>AX</sup>支持多种协议，包括LonWorks<sup>®</sup>、BACnet<sup>®</sup>、Modbus 和oBIX。

Niagara<sup>AX</sup>构架还提供集成的网络管理工具，支持网络互操作的设计、配置、安装和维护。

### 应用

WEB-700 是中、大型设施的分布式控制与管理的理想选择。内置的用户界面及丰富的图形显示为中到大型建筑设备的监控及能源管理提供了强大的平台，系统可以通过局域网或互联网实现远程控制。

在大型设施、大型建筑 and 大规模控制系统集成中，WEBStation-AX<sup>™</sup>软件可用于从大量WEBs-AX<sup>™</sup> 控制器中汇集信息（实时数据、历史记录、警报等）至单一、统一的应用程序中。WEBStation-AX<sup>™</sup> 管理软件可管理全局控制功能、支持多网络的数据传输、连接企业级软件应用，同时支持多个客户端工作站通过局域网、互联网或拨号调制解调器连接访问。在电源故障时，WEB-700通过内置的可充电及监控电路，为系统提供不间断电源，1GB 内存和1GB 闪存足以满足大规模系统对于图形，趋势记录及历史数据，应用程序等的内存需求。

### 特征

- QNX<sup>®</sup> 操作系统，带Java 虚拟机
- 强大的处理器 440Epx PowerPC @ 667 MHz
- 支持标准的Niagara对象及属性设置组件
- Web 用户界面（标准）为网页浏览器提供丰富的演示和实时数据
- 可以实现独立控制、能源管理和多种协议的系统集成
- 标准和可选的通信卡
- 支持开放和私有协议
- 内部可充电镍氢电池为短时间掉电提供数据备份
- 内置的可充电及监控功能可支持外部12V蓄电池为长时间失电时进行数据保护，内置的输入接点也可以用于UPS监测
- 支持WEB 控制器无电池运行，不丢失暂存数据，并确保系统在掉电后可靠关闭
- 支持Wifi通信，仅需通过无线路由器即可对WEB控制器进行访问
- 外观小巧，支持DIN导轨及面板安装

## 技术参数

### 硬件平台

- 667 MHz 440Epx Power CPU 处理器
- 1GB DDR2 RAM
- 1GB NAND 闪存用于存储数据, 趋势图及系统软件

### 操作系统

- QNX®实时操作系统
- JVM® Java 虚拟机
- 要求Niagara<sup>AX</sup> 3.5或更高版本

### 通信

- 2个以太网口——1 G bps (RJ45 端口)
- 2个USB2.0端口
- 1个RS-232 端口
- 1个RS-485 隔离端口
- 2个通讯卡插槽

### 电池备份

内部电池支持掉电后的数据备份, 并且支持实时时钟长达一年。  
可选外部12VDC密封铅蓄电池

### 电源供电

15VDC 最大20W, 使用NPB-PWR-UN-H 通过电源供电。

### 机械部件

结构: 塑料机壳, DIN导轨或螺钉安装, 塑料面板  
冷却: 内部空气对流  
尺寸: 215.9 mm X 152.4 mm X 68.3 mm (W x H x D)

### 工作环境

- 工作温度范围: 0° C -50° C
- 相对湿度范围: 0% - 90%, 无结露

### 认证

- RoHS
- UL916
- CE
- FCC part15 Class A
- BTL

## 订货信息

控制器	
型号	描述
WEB-700	控制器, 1GB内存/1GB闪存, 两个1 GB以太网端口、一个RS-232 端口、一个RS-485 端口、两个USB 端口、两个标准的通讯卡插槽以及内部备用电池。包括oBIX™客户端/服务器驱动,包括Niagara工作站及Web用户界面。

常用驱动	
型号	描述
DR-LONDRIV-AX	78Kbps FTT10 A LON® 驱动
DR-MSTP-AX	BACnet MS/TP驱动; 通过RS-232 或RS-485连接
DR-BAC-CLI-AX	基于以太网的BACnet IP 客户端
DR-MDB-AX	MODBUS RTU 驱动; 通过RS-232或RS-485连接
DR-BAC-SRV-AX	BACNet 服务端; 包括BACnet IP 客户端

可选通讯卡	
型号	描述
NPB-LON	可选的78Kbps FTT10 A LON® 适配器, 占用一个可选卡插槽。Lon驱动需单独订购。
NPB-RS232	可选的RS-232 通讯卡, 占用一个可选卡插槽。
NPB-2X-RS485	可选的双口RS-485通讯卡, 占用一个选卡插槽。

电源模块	
型号	描述
NPB-BATT-7	备份电池配件
712BNP	7AH, 12VDC密封铅蓄电池
NPB-PWR-UN-H	通用电源模块90-263VAC 50/60Hz, DIN导轨或面板安装。

注: 不支持电源NPB-PWR-H

# 系统控制器

## WEB-600

产品数据



### 概述

WEB-600 是一个结构紧凑的嵌入式控制器/服务器平台。在小型紧凑的平台中，它集成了控制、监视、记录数据日志、报警、时间计划表功能，支持互联网连接和Web服务的网络管理功能。WEB-600 通过互联网控制和管理外部设备，并通过基于Web的图形界面为用户呈现实时的信息。

WEB-600 是基于Java®的控制器/服务器产品、软件应用程序和工具的WEBs-AX™套件的成员之一，将大量设备和协议集成在统一的分布式系统中。WEBs-AX™产品的能力来源于革新的NiagaraAX 构架，是业内第一种将各种系统和不同厂商的设备无缝集成在统一系统平台的软件技术。NiagaraAX支持多种协议，包括LonWorks®、BACnet®、Modbus和互联网标准。NiagaraAX 构架还提供集成的网络管理工具，支持网络互操作的设计、配置、安装和维护。

### 应用

WEB-600 是小型设施、远程站点以及大型设施的分布式控制与管理的理想选择。可选的输入/输出模块，最大限度的满足本地控制需求。WEB-600 控制器同时支持多种现场总线，以便连接远程I/O和独立控制器。在小型设施的应用中，WEB-600 控制器可以满足一个完整系统的全部需求。

WEB-600 控制器可通过以太网局域网或互联网远程连接或拨号调制解调器连接，为标准的Web浏览器提供数据和丰富的图形显示。在大型设施、大型建筑和大规模控制系统集成中，WEBStation-AX™软件可用于从大量WEBs-AX™控制器中汇集信息（实时数据、历史记录、警报等）至单一、统一的应用程序中。WEBStation-AX™软件管理可管理全局控制功能、支持多网络的数据传输、连接企业级软件应用，同时支持多个客户端工作站通过局网络、互联网或拨号调制解调器连接访问。

### 特征

- 支持开放和私有协议
- Web用户界面（标准）为网页浏览器提供丰富的演示和实时数据
- 可以实现独立控制、能源管理和多种协议的系统集成
- 标准和可选的通信卡
- 外观小巧，便于安装
- 支持WEB控制器无电池运行，不会丢失暂存数据，并确保系统在掉电后可靠关闭
- QNX®实时操作系统

### 技术参数

#### 硬件平台

- IBM® Power PC® 440, 524MHz, 32位CPU处理器
- 128MB DDR RAM和128MB串行闪存
- 可选配 256MB DDR RAM
- 内置电池备份
- 内置实时时钟

#### 操作系统

- QNX®实时操作系统
- JVM® Java虚拟机
- 要求NiagaraAX 3.1或更高版本

#### 通信

- 2个以太网口——10/100 Mbps（RJ45端口）
- 1个RS-232端口（9脚、D型连接器）

- 1个RS-485 非隔离端口（主板配备3个接线端子）
- 2个通讯卡插槽

#### 机械部件

结构：塑料机壳，DIN导轨或螺钉安装，塑料面板

冷却：内部空气对流

尺寸：160 mm x 122 mm x 61 mm (W x H x D)

#### 工作环境

- 工作温度范围：0° C -50° C
- 相对湿度范围：5% to 95%，无结露

#### 认证

- RoHS
- UL916
- CE
- FCC part15 Class A
- BTL

#### 订货信息

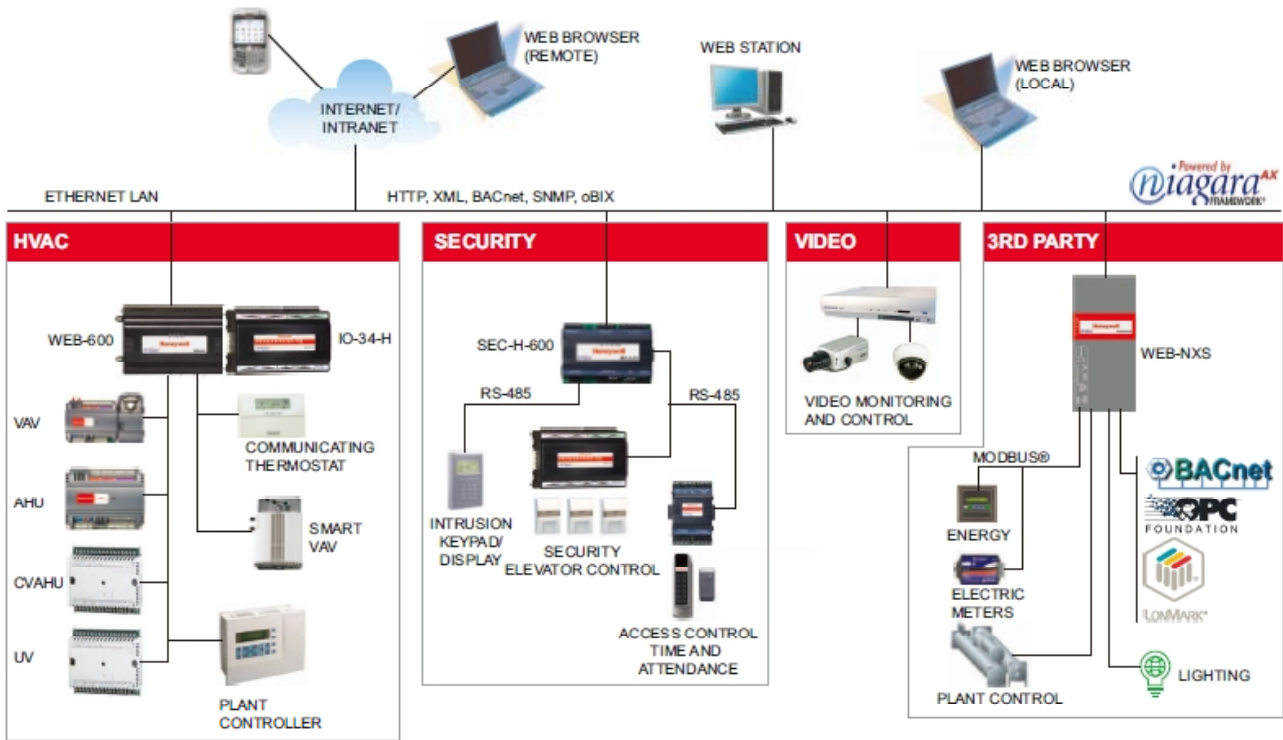
控制器与内存升级	
型号	描述
WEB-600	控制器，包括两个以太网端口、一个RS-232 端口、一个RS-485 端口、一个USB 端口、两个通讯卡插槽，Web 用户界面、具有Niagara <sup>AX</sup> 连通性,包括oBIX™ 客户端/服务器驱动。
NPM-256MB	内存容量升级到256MB DDR

常用驱动	
型号	描述
DR-LONDRIV-AX	78Kbps FTT10 A LON <sup>®</sup> 驱动
DR-MSTP-AX	BACnet MS/TP驱动；通过RS-232 或RS-485连接
DR-BAC-CLI-AX	基于以太网的BACnet IP 客户端
DR-MDB-AX	MODBUS RTU 驱动；通过RS-232或RS-485连接
DR-BAC-SRV-AX	BACNet 服务端；包括BACnet IP 客户端




可选通讯卡	
型号	描述
NPB-LON	可选的78Kbps FTT10 A LON <sup>®</sup> 适配器
NPB-RS232	可选的RS-232 端口适配器，带9针的D型连接器
NPB-2X-RS485	可选的双口RS-485 适配器，电气隔离




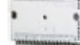
电源模块	
型号	描述
NPB-PWR-H	24VAC/DC 电源模块，导轨安装
NPB-PWR-UN-H	90-263VAC 50/60Hz通用电源模块，导轨安装




**WEBs SYSTEM ARCHITECTURE**



**HVAC OPTIONS:**

PROGRAMMABLE ZONE CONTROLLERS		
	PUL6438S PUL1012S PUL4024S PUB6438S	CONSTANT VOLUME AHU CONTROLLER
	PVL6438NS PVL4024NS PVB6438NS	VAV BOX CONTROLLER
	PVL4022AS PVL0000AS PVL6436AS PVB6436AS	VAV BOX CONTROLLER W/ACTUATOR

ZONE CONTROLLERS		
	T7350H	COMMUNICATING THERMOSTAT
	W7750	CONSTANT VOLUME AHU CONTROLLER
	W7751	VAV BOX CONTROLLER
	W7752	FAN COIL UNIT CONTROLLER
	W7753	UNIT VENTILATOR CONTROLLER
	W7761	REMOTE INPUT/OUTPUT DEVICE
	W7762 W7763	HYDRONIC CONTROLLER

CENTRAL PLANT CONTROLLERS	
	EXCEL 50 CONTROLLER
	EXCEL 800 CONTROLLER
	DISTRIBUTED INPUT/OUTPUT MODULES



### 概述

WEB-201 是一个结构紧凑的嵌入式控制器/服务器平台。在小型紧凑的平台中，它集成了控制、监视、记录数据日志、报警、时间计划表功能，支持互联网连接和Web 服务的网络管理功能。WEB-201 通过互联网控制和管理外部设备，并通过基于Web 的图形界面为用户呈现实时的信息。

WEB-201 是基于Java® 的控制器/服务器产品、软件应用程序和工具的WEBs-AX™套件之一，将大量设备和协议集成在统一的分布式系统中。WEBs-AX™产品的能力来源于革新的Niagara<sup>AX</sup>构架，是业内首个将各种系统和不同厂商的设备无缝集成在统一系统平台的软件技术。Niagara<sup>AX</sup>支持多种协议，包括LonWorks®、BACnet®、Modbus 和互联网标准。Niagara<sup>AX</sup>构架还提供集成的网络管理工具，支持网络互操作的设计、配置、安装和维护。

### 应用

WEB-201 是小型设施、远程站点以及用于大型设施的分布式控制与管理的理想选择。WEB-201 控制器同时支持多种现场总线，以便连接远程I/O 和独立控制器。在小型设施的应用中，WEB-201 控制器可以满足一个完整系统的全部需求。

WEB-201 控制器可通过局域网或互联网远程连接或拨号调制解调器连接，为标准的Web 浏览器提供数据和丰富的图形显示。在大型设施、大型建筑和大规模控制系统集成中，WEBStation-AX™软件可用于从大量WEBs-AX™ 控制器中汇集信息（实时数据、历史记录、警报等）至单一、统一的应用程序中。WEBStation-AX™ 软件管理可管理全局控制功能、支持多网络的数据传输、连接企业级软件应用，同时支持多个客户端工作站通过局网络、互联网或拨号调制解调器连接访问。

### 特性

- 支持开放和私有协议
- Web 用户界面（可选）通过网页浏览器提供丰富的演示和实时数据
- 可以实现独立控制、能源管理和多种协议的系统集成
- 标准和可选的通信卡
- 支持WEB 控制器无电池运行，不会丢失暂存数据，并确保系统在掉电后可靠关闭
- 外观小巧，便于安装，支持多种电源模块

### 技术指标

#### 硬件平台

- IBM® PowerPC® 405EP 250 MHz 32 位CPU 中央处理器
- 64MB SDRAM & 64 MB 串级闪存
- 电池备份- 通常是5分钟- 断电10 秒钟内开始关机
- 实时时钟- 备份电池供电，实时时钟最长可维持3个月

#### 操作系统

- QNX® 实时操作系统
- IBM J9 JVM Java 虚拟机
- Niagara<sup>AX</sup>

#### 通信

- 2 Ethernet Ports-10/100 Mbps (RJ-45 接头)
- 1 RS-232 Port (9 针D 型连接头)
- 1 RS-485 非隔离接口(3 线连接端子)
- 2个通讯卡插槽

#### 机械部件

结构：塑料外壳，DIN导轨或螺丝固定，塑料面板

冷却：内部空气对流

尺寸：160.4 mm x 122.4 mm x 61.9 mm (W x H x D)

#### 工作环境

- 工作温度范围: 0° C -50° C



- 相对湿度范围: 5% to 95%, 无结露

#### 认证

- RoHS
- UL 916
- CE
- FCC part 15 Class A
- BTL

#### 订货信息

控制器与内存升级	
型号	描述
WEB-201	控制器, 包括两个以太网端口、一个RS-232 端口、一个RS-485 端口、一个USB 端口、两个通讯卡插槽, Web 用户界面、Niagara <sup>AX</sup> 连通, 包括oBIX™ 客户端/服务器驱动。
NPM-128	可选内存容量升级到128MB SDRAM

常用驱动	
型号	描述
DR-LONDRIV-AX	78Kbps FTT10 A LON <sup>®</sup> 驱动
DR-MSTP-AX	BACnet MS/TP驱动; 通过RS-232 或RS-485连接
DR-BAC-CLI-AX	基于以太网的BACnet IP 客户端
DR-MDB-AX	MODBUS RTU 驱动; 通过RS-232或RS-485连接
DR-BAC-SRV-AX	BACNet 服务端; 包括BACnet IP 客户端

可选通讯卡	
型号	描述
NPB-LON	可选的78Kbps FTT10 A LON <sup>®</sup> 适配器
NPB-RS232	可选的RS-232 端口适配器, 带9针的D型连接器
NPB-2X-RS485	可选的双口RS-485 适配器, 电气隔离

电源模块	
型号	描述
NPB-PWR-H	24VAC/DC 电源模块, 导轨安装
NPB-PWR-UN-H	90-263VAC 50/60Hz通用电源模块, 导轨安装



### 概述

将 Niagara<sup>AX</sup> 构架安装于您所选择的硬件之上，即可拥有完整的实时控制，动态图形和多协议集成的能力。WEBs-AX SoftJACE<sup>®</sup> 很容易实现那些特殊的应用，如：机架式安装，扩展温度范围和Windows 环境下的工业套件。SoftJACE 在一套单一软件方案下，即可提供可编程控制器，多协议转换适配器，网络管理员，Web服务（可选Web用户接口），数据记录和报警服务器的功能。

WEBs-AX SoftJACE 可以运行在Microsoft XP Professional<sup>®</sup>，Windows Server 2003 以及其它与Windows 系统兼容的计算机上（除了Vista），WEBs-AX SoftJACE 运用基于Ethernet 的协议与外部设备进行通信，目前已支持行业内大多数的标准协议：OPC，BACnet IP，Modbus TCP，oBIX，XML和SNMP。oBIX 驱动（客户端/服务器）已包含在SoftJACE 许可中，其他的驱动需单独购买。

### 特性

- 满足特殊应用的需求-支持广泛的硬件平台，如 Windows XP Professional，Windows Server 2003
- 支持基于Ethernet的多种系统协议：OPC，BACnet IP，Modbus TCP，SNMP。oBIX 驱动（客户端/服务器）已包

含在SoftJACE许可中，其他的驱动需单独购买。

- 支持可选的Web用户界面—动态服务，可直接在标准的Web浏览器显示动态图形，无需添加额外的硬件设备或Web服务功能。
- 客户端无需安装应用软件，即可得到准确的实时信息。仅通过标准的Web浏览器即可在任何地方登录系统。
- 一个Niagara分布式架构系统的全面集成工作站。
- 使用WEBs-AX<sup>TM</sup>管理软件，可在一个统一的系统中集合多个WEBs-AX SoftJACE<sup>®</sup>工作站的信息，包括集中数据存储，数据记录，存档以及报警报告。

### 订货号

型号	描述
W-SJ-1M-AX	软件包（包括安装指导），10000 KRu 资源。软件包包括一张CD和安装指导，包括oBIX 客户端/服务器驱动，以及Web服务和Niagara连通功能
SJ-2M-UPG-AX	资源升级，从10000到30000KRu

注：资源与性能需依据硬件平台。以上型号通过许可支持的功能，不保证在客户端平台能得到相应的性能。

### 平台要求

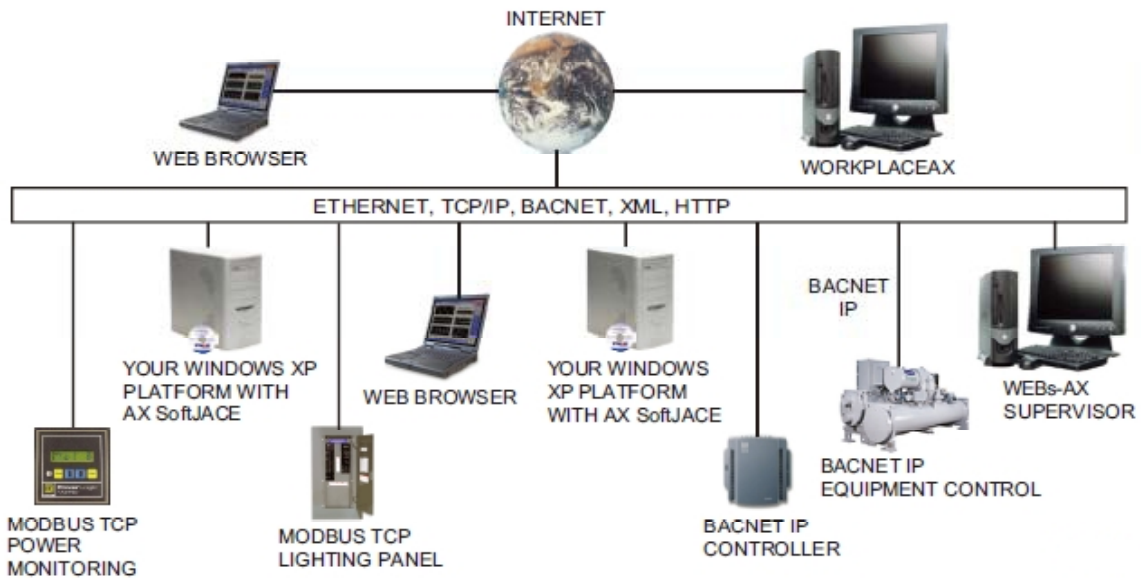
- PC平台：Intel或AMD CPU-400MHz或更高
- 512RAM或更高，推荐1GB
- 硬盘20GB或更大
- 一个Ethernet 接口，10/100 Mbit
- CD-ROM 用于安装
- 平台必须专门用于WEBs-AX SoftJACE应用
- 操作系统：Windows XP Professional，Windows Server 2003，或其他与WIN 兼容的软件

### 驱动

型号	描述
DR-BAC-CLI-AX	BACNet IP 客户端驱动
DR-LON-IP-AX	Lon驱动

DR-BAC-SRV-AX	BACNet 服务器包括BACNet IP客户端驱动
DR-OPC-CL-AX	OPC客户端驱动
DR-MDB-TCP-AX	Modbus TCP驱动
DR-SNMP-AX	SNMP驱动

典型架构



# 可编程通用/变风量控制器

## Spyder® LonWorks® 通讯协议

产品数据



### 概述

PUL1012S, PUL4024S, PUL6438S, PVL0000AS, PVL4022AS, PVL4024NS, PVL6436AS 和 PVL6438NS 是 Spyder® 家族系列的产品。此八款产品是通过 Niagara<sup>AX</sup> Framework<sup>®</sup> 软件编程和设定, 通过兼容 LonMark<sup>®</sup> 标准的自由拓扑收发器 (FTT) 控制 HVAC 设备。控制器提供多种选项和先进的系统控制功能, 从而实现对商用建筑物的完美控制。

控制器可以用于变风量 (VAV) 和通用 HVAC 控制的多种应用上。每个控制器都包含一个主微处理器负责程序控制, 还有一个微处理器负责 LonWorks<sup>®</sup> 通信。控制器提供了通用输入, 数字输入, 模拟输出和可控硅输出。

\*上图所示为 PUL6438S 可编程通用控制器。

### 特征

- 使用 Echelon<sup>®</sup> LonWorks<sup>®</sup> 网络协议
- FTT 通信网络, 速率为 78Kbps
- 支持单机运行, 也可以使用 LonWorks<sup>®</sup> 总线通信
- 支持 Syk 总线, 两芯电缆即可完成对墙装温控单元的供电和

表1. 控制器的配置

控制器型号	类别	UI	DI	AO	DO	空气流量传感器	浮点型执行器
PUL1012S	通用	1 <sup>a</sup>	0	1	2	NO	NO
PUL4024S	通用	4 <sup>a</sup>	0	2	4	NO	NO
PUL6438S	通用	6	4	3	8	NO	NO
PVL0000AS	VAV	0	0	0	0	YES	YES
PVL4022AS	VAV	4 <sup>a</sup>	0	2	2	YES	YES
PVL4024NS	VAV	4 <sup>a</sup>	0	2	4	YES	NO
PVL6436AS	VAV	6	4	3	6	YES	YES
PVL6438NS	VAV	6	4	3	8	YES	NO

a 其中一个 UI 可用作数字脉冲计量

通讯, 而且接线不分正负极性

- 每条 LonWorks<sup>®</sup> 总线可以连接 60 个控制器
- 使用 Niagara<sup>AX</sup> 构架软件配置设备, 实现编程及配置功能
- 自定义网络变量功能
- 内置区域控制功能包括一个远程墙装模块界面和日程表
- 微空气流量传感器获得专利技术的双重积分节流设计 (适用于 PVL 系列变风量控制器)
- 易于读取流量传感器的输入参数
- 执行器 (5Nm 扭矩, 90 度转角, 50Hz 单行程时间为 108 秒) 可以直接安装在 VAV Box 内的风阀轴杆上 (PVL\*\*\*\*AS 系列)
- 可以自由拆卸的接线端子, 便于接线安装与维护
- 控制器外壳及执行器都符合 UL 标准

### 通用设备控制

(PUL1012S / PUL4024S / PUL6438S)

通用设备包括热交换器, 辐射板, 加热单元, 通风单元, 风机盘管和热泵等设备, 根据设计不同, 通用设备主要实现 HVAC 功能, 如通风, 过滤, 加热, 制冷, 加湿等功能。

### 变风量 (VAV) 设备控制

(PVL0000AS, PVL4022AS, PVL4024NS, PVL6436AS, PVL6438NS)

VAV 控制器可以提供压力无关的风量控制与压力相关的风阀控制。VAV 系统主要实现区域供冷, 控制器可提供额外的可编程的输入输出, 用于控制风机, VAV 再热盘管等设备。加热器可以是多级电加热也可以是连续调节的热水加热, 可以实现区域的送排风的压力控制。

### 描述

基于 LonWorks 通讯的可自由编程的 VAV/ 通用控制器有以下八个型号, 详见表 1。

## 技术参数

技术参数	描述
电气部分	额定电压: 20-30Vac; 50/60Hz 单独控制器负载: 最大5VA 带执行器的控制器负载: 最大9VA 外接传感器的输出电源: 20Vdc $\pm$ 10% @75mA
工作环境	操作和储藏温度: 通用控制器:-40°C ~ 65.5°C VAV控制器:0°C ~ 50°C 相对湿度:5%-95% 无凝露
尺寸(mm) (HxWxD)	PVL6436AS(带执行器): 159×262×57.4 PVL0000AS.PVL4022AS: 159×211×57.4 PUL1012S.PUL4024S.PVL4024NS: 159×122×57.4 PVL6438NS.PUL6438S: 146×174×57.4
实时时钟	精度: 25°C下 $\pm$ 1分钟/月
流量传感器	测量范围: 0 ~ 1.5 英寸水柱(0~374Pa)
60 系列浮点 执行器	旋转角度:95° $\pm$ 3° (正转/反转) 扭矩: 5Nm 90° 行程:108秒 (50Hz)
执行器可连接 的风阀的轴尺 寸要求	10 ~ 13mm方形或圆形轴杆; 轴的长度要大于40mm

## 输入和输出

- 每个控制器有一个DI, DO, AO, UI的组合。见表1

输入类型	描述
数字输入 (DI)	额定电压: 0~30Vdc 开路 输入类型: 干触点信号
数字输出 (DO)	额定电压: 20~30Vac; 50~60Hz 额定电流: 25mA~500mA, 800mA/60 毫秒
模拟输出 (AO)	模拟输出必须同时为电流或电压 电流输出范围: 4~20mA; 输出负载电阻: 最大550 $\Omega$ 电压输出范围: 0~10Vdc; 最大输出电流: 10mA
通用输入(UI)	详细资料见表2

表2. 通用输入详细介绍

输入类型	传感器	运行范围
室内/区域送风 室外温度	20K $\Omega$ NTC	-40°C ~ 93°C
室外温度	C7031G C7041F	-40°C ~ 49°C -40°C ~ 121°C
TR23 设定模块	500 $\Omega$ - 10,500 $\Omega$	10°C ~ 32°C
电阻输入	普通	100 $\Omega$ -100K $\Omega$
电压输入	变频控制器	0-10 VDC
数字输入	干触点	开路 $\geq$ 3000 $\Omega$ 闭路 $<$ 3000 $\Omega$
脉冲输入a	计数器/量表	最大频率: 15Hz 最小脉冲宽度: 20ms

a 可以选择其中一个UI做为快速数字脉冲计量 (PUL1012S, PUL4024S, PVL4022AS, 和 PVL4024NS)

## 认证

- UL961
- CSA
- FCC Part 15, Subpart B, Class B
- EN 61000-6-1; EN 61000-6-3; 2001

## 硬件

### 中央处理器 (CPU)

每个控制器使用1个德州仪器公司的MSP430 系列微处理器, 包含FLASH 闪存和RAM 存储器。

### 存储器容量

FLASH 闪存: 116KB

RAM : 8KB

模/数转换精度 (A/D) : 12位

## 通讯

LonWorks Spyder 控制器支持的是Lon FTT10 现场总线, 通讯速率为78k bps。Lon Spyder 控制器上的两个Lon FTT10总线接线端, 不分极性。

LonWorks<sup>®</sup> 总线可采用线规Level IV 四类22AWG (0.34 mm<sup>2</sup>) 的非屏蔽双绞线。推荐使用Belden 8471。

Daisy-Chain菊花链(手拉手)的连接方式, 不分极性。在总线首尾末端处, 需要并联终端器。

在手拉手连接方式下, 使用推荐线缆, 理论总线长度为1400米。

每条LonWorks<sup>®</sup>总线可以连接60个控制器, 使用LonWorks路由器(配置为中继器)时可以扩展至120个。每条网络最多可连接一个中继器。

## Sylk™ 总线

Sylk是两线制, 极性无关的总线方式, 可同时支持基于Sylk总线的控制器和传感器之间的18VDC 电源供电和通讯。

基于Sylk 总线的传感器可以节省材料, 并可获得更快的传输速度。Sylk传感器可以使用最新版本的WEBPro或WEBStation的Spyder工具进行配置。

## 网络变量介绍

建立在LonWorks<sup>®</sup>总线上通讯的网络变量。自定义变量可由用户进行配置。控制器内置网络变量选择功能。每个网络变量通过Niagara<sup>AX</sup> 构架的软件进行命名与配置。

每一个控制器支持一组网络变量, 数量会根据每个变量所占字节

节数（内存需求）而定，一般情况下，最多可以设置220个网络变量。

备注：一个控制器最多支持62个变量，并且每个变量最大字节数为31。控制器可以支持1922个独立的数据。

**附件**

- CTR墙装模块
- TR71/TR75 LCD 墙装模块带温度传感器
- TR71-H/TR75-H LCD 墙装模块带温、湿度传感器
- C7640 焓值传感器
- P7640 压力变送器系列
- C7232 CO2 传感器系列
- C7600 湿度传感器系列
- H7625, H7635 和H7655 温湿度传感器
- 201052A,B,C 辅助开关（1/2/3 个开关）

**安装**

- 控制器的外壳及背板均为塑料材质，安装或接线时均无需移除面板。可拆卸端子使得接线在控制器安装前后都不受到影响。
- 完美的通风口设计，控制器安装方向不会影响它的散热。

**PVL0000AS, PVL4022AS 和 PVL6436AS 安装**

控制器带耦合式风阀执行器（使用数字输出7和8）

- 风阀执行器直接安装在VAV Box风阀轴杆上，扭矩为5Nm，90度转角，50Hz 下单行程时间为108 秒。执行器适合安装于直径为10 ~ 13mm方形或圆形轴杆上。VAV Box中最短的风阀轴杆长度为40mm。

**PUL1012S, PUL4024S, PUL6438S, PVL4024NS 和 PVL6438NS 的安装**

- 控制器面板或者DIN 导轨安装（标准EN50022；7.5mm×35mm）

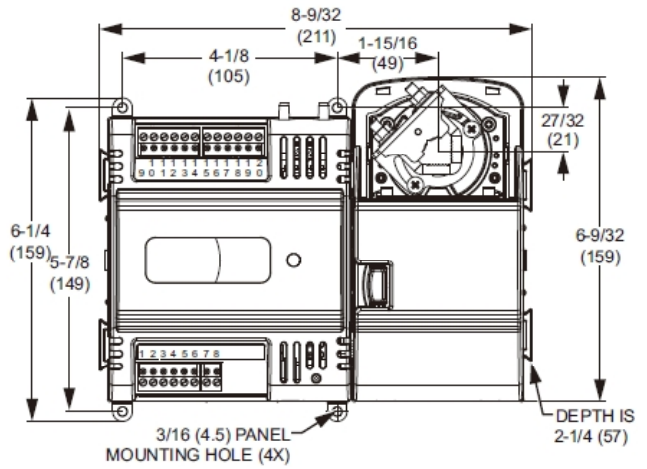


图1. 面板安装-控制器与执行器尺寸适用于PVL0000AS和PVL4022AS（图为PVL4022AS）

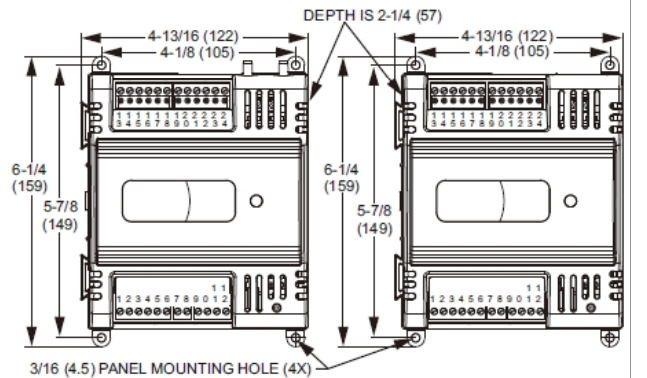


图2. 面板安装-控制器尺寸适用于PUL1012S, PUL4024S和PVL4024NS（图为PUL4024S和PVL4024NS）

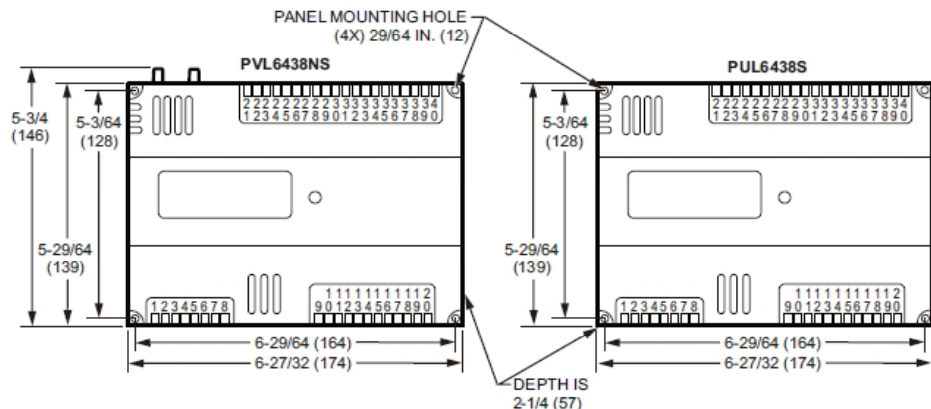
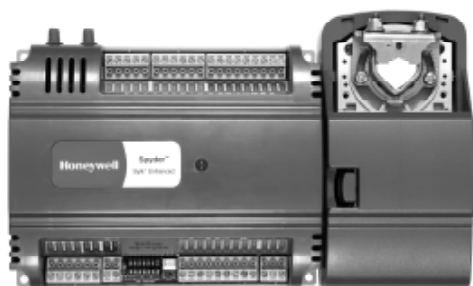


图3. 面板安装-控制器尺寸适用于PVL6438NS和PUL6438S

# 可编程通用/变风量控制器

Spyder®BACnet® 通讯协议

产品数据



## 概述

PUB1012S, PUB4024S, PUB6438S, PVB0000AS, PVB4022AS, PVB4024NS, PVB6436AS 和 PVB6438NS 是 Spyder 家族系列的产品。此八款产品是通过 Niagara<sup>AX</sup> 构架软件编程和设定, 通过 BACnet MS/TP 网络控制 HVAC 设备。控制器提供多种选项和先进的系统控制功能, 从而实现对商用建筑物的完美控制。

控制器可以用于变风量(VAV)和通用 HVAC 控制的各种应用上。每个控制器都包含一个主微处理器负责程序控制, 还有一个微处理器负责 BACnet MS/TP 网络通信。控制器为外接传感器提供了灵活的通用输入, 数字输入, 模拟输出和可控硅输出。上图所示为 PVB6436AS, 带 60 系列浮点执行器的控制器。

## 特征

- 使用 BACnet MS/TP 网络协议
- EIA-485(RS485) 通信网络, 速率为 9.6 至 115.2K bps
- 支持单机运行, 也可以使用 BACnet MS/TP 网络通信
- 支持 Sylk™ 总线、二芯、无极性电缆完成对墙装模块的供电和通讯
- 每条 BACnet MS/TP 总线可以连接 50 个控制器
- 使用 Niagara<sup>AX</sup> 构架软件配置设备, 实现编程和配置功能
- 内置区域控制功能模块包括一个远程墙装模块和日程表
- 微空气流量传感器获得专利技术的双重积分节流设计 (适用于 PVB 系列变风量控制器)
- 易于读取流量传感器的输入参数
- 执行器 (5Nm 扭矩, 90 度转角, 50Hz 单行程时间为 108 秒) 可以直接安装在控制器的风阀轴上 (PVB6436AS 系列)
- 可以自由拆卸的接线端子, 使得接线安装更加方便简单
- 控制器外壳及执行器都符合 UL 标准

## 描述

基于 BACnet MS/TP 通讯的可自由编程的 VAV/ 通用控制器有以下八个型号, 详见表 1。

表 1. 控制器的配置

控制器型号	类别	UI	DI	AO	DO	空气流量传感器	浮点型执行器
PUB1012S	通用	1	0	1	2	NO	NO
PUB4024S	通用	4	0	2	4	NO	NO
PUB6438S	通用	6	4	3	8	NO	NO
PVB0000AS	VAV	0	0	0	0	YES	YES
PVB4022AS	VAV	4	0	2	2	YES	YES
PVB4024NS	VAV	4	0	2	4	YES	NO
PVB6436AS	VAV	6	4	3	6	YES	YES
PVB6438NS	VAV	6	4	3	8	YES	NO

### 通用设备控制 (PUB1012S / PUB4024S / PUB6438S)

通用设备包括热交换器, 辐射板, 加热单元, 通风单元, 风机盘管和热泵等设备, 根据设计不同, 通用设备主要实现HVAC功能, 如通风, 过滤, 加热, 制冷, 加湿等功能。

### 变风量(VAV)设备控制 (PVB0000AS/PVB4022AS/PVB4024NS/PVB6436AS/PVB6438NS)

VAV 控制器可以提供压力无关风量控制及压力相关的风阀控制。VAV系统通常为区域供冷, 控制器提供额外的可编程的输入输出, 用于控制风机, VAV 再热盘管等设备。加热器可以是多级电加热也可以是连续调节的热水加热, 可以实现区域送排风的压力控制。

### 技术参数

技术参数	描述
电气部分	额定电压: 20-30Vac, 50/60Hz 单独控制器负载: 最大5VA 带执行器的控制器负载: 最大9VA 外接传感器的输出电源: 20Vdc ± 10% @75mA
工作环境	操作和储藏温度: 通用控制器: -40°C ~ 65.5°C 变风量控制器: 0°C ~ 50°C 相对湿度: 5%-95% 无凝露
尺寸(mm) (HxWxD)	PUB1012S,PUB4024S,PUB4024NS: 159×262×57.4mm PUB0000AS,PUB4022AS(带执行): 159×211×57.4mm PVB6436AS(带执行器): 159×262×57.4mm PVB6438NS: 146×174×57.4mm PUB6438S: 138×174×57.4mm
实时时钟	精度: 25°C下±1 分钟/月
流量传感器	测量范围: 0 ~ 1.5 英寸水柱(0~374Pa)
60系列浮点 执行器	旋转角度: 95° ± 3° (正转/ 反转) 扭矩: 5Nm 90° 行程: 108秒 (50Hz)
执行器可连 接的风阀的 轴尺寸要求	10 ~13mm方形或圆形轴杆轴的长度要大于40mm

### 输入和输出

- 每个控制器有一个DI, DO, AO, UI的组合。见表1

输入类型	描述
数字输入 (DI)	额定电压: 0~30Vdc 开路 输入类型: 干触点信号
数字输出 (DO)	额定电压: 20~30Vac, 50~60Hz 额定电流: 25mA~500mA, 800mA/60 毫秒

模拟输出 (AO)	模拟输出必须同时为电流或电压。 电流输出范围: 4-20mA; 输出负载电阻: 最大550Ω 电压输出范围: 0-10Vdc; 最大输出电流: 10mA
通用输入(UI)	详细资料见表2

表2. 通用输入详细介绍

输入类型	传感器	运行范围
室内/区域送风	20K Ω	-40°C ~ 93°C
室外温度	NTC	
室外温度	C7031G	-40°C ~ 49°C
	C7041F	-40°C ~ 121°C
TR23 设定模块	500 Ω - 10,500 Ω	10°C ~ 32°C
电阻输入	普通	100 Ω -100K Ω
电压输入	变频控制器	0-10 VDC
数字输入	干触点	开路 ≥ 3000 Ω 闭路 < 3000 Ω

### 认证

UL961

CSA

FCC Part 15, Subpart B, Class B

EN 61000-6-1; EN 61000-6-3; 2001

BTL B-ASC

### 硬件(PUB6438S, PVB6436AS, PVB6438NS)

#### 中央处理器 (CPU)

每个控制器有两个微处理器, 1个德州仪器公司的16-bit MSP430 系列微处理器, 用于输入, 输出点控制。另一个为32-bit ATMEL ARM 7 微处理器, 用于BACnet 的通讯管理。

#### 存储器容量

FLASH 闪存: 372KB

RAM : 72KB

### 硬件(PVB0000AS, PUB1012S,PUB4024S, PVB4022AS, PVB4024NS)

#### 中央处理器 (CPU)

每个控制器使用一个为32-bit ATMEL ARM 7 微处理器。

#### 存储器容量

FLASH 闪存: 512 KB

RAM : 128 KB

模/数转换精度 (A/D) : 12位



## 通讯

Spyder BACnet 控制器上有两个BACnet MS/TP总线接口，区分极性。每个控制器占用一个BACnet MS/TP 通讯端口，控制器使用BACnet MS/TP协议通过RS-485总线进行网络传输。通讯速率可以配置为9.6, 19.2, 38.4, 76.8, 115.2 Kbps。Spyder BACnet 控制器为MS/TP网络中的主设备（Master）。每一条BACnet MS/TP总线符合EIA-485设备负载标准最大为32个单位负载，霍尼韦尔公司的BACnet Spyder控制器采用了高性能的通讯芯片，只占用1/4的单位载荷。所以理论上每一条BACnet MS/TP总线上可以接124个BACnet Spyder控制器，实际项目上，我们建议BACnet Spyder控制器的数量不超过50个。

线缆选择符合BACnet标准，EIA-485网络使用双绞屏蔽线，特性阻抗100-130Ω，线间电容小于100pF/m，导线与屏蔽层间的电容小于200pF/m，使用18AWG屏蔽双绞线。推荐使用Belden 9481。在手拉手连接方式，使用推荐线缆的情况下，BACnet MS/TP网络总线最长1219m，超过此长度需增加中继器，两个设备间最多可以使用3个中继器。

## MS/TP MAC 地址

Spyder BACnet 控制器上的DIP拨码开关用于设置控制器的MAC地址。一条MS/TP网络中，每一个设备的MAC地址要设置为在0-127范围内唯一的地址值。

地址0, 1, 2, 3被系统保留，建议不要使用以此开头的4位地址。

## 终端电阻

在每一条总线的末端需要连接终端电阻，相匹配的电阻值为 $1/4W \pm 1\% / 80 - 130 \Omega$ ，理论上，终端电阻的阻值应与安装线缆的特性阻抗相匹配。例如，如果安装MS/TP线缆特性阻抗为120Ω，则应安装与120Ω相匹配的精密电阻。

## 屏蔽连接

遵循正确的MS/TP线缆屏蔽接地规则，对于减少出现通讯问题以及由于电容耦合造成的设备损坏有着非常重要的作用。屏蔽线只在整条MS/TP的末端（典型是在路由器的末端）连接一次，接到Spyder BACnet控制器上的SHLD（端子4）。

## Sylk™ 总线

Sylk是两线制，极性无关型总线，可同时支持基于Sylk总线的控制器和传感器之间的18VDC 电源供电和通讯。

使用基于Sylk 总线的传感器可以节省材料，并可获得更快的传输速度。Sylk传感器可以使用最新版本的WEBPro或WEBStation的Spyder工具编程。

## 附件

- CTR墙装模块
- TR71/TR75 LCD 墙装模块带温度传感器
- TR71-H/TR75-H LCD 墙装模块带温、湿度传感器
- C7640 焓值传感器
- P7640 压力变送器系列
- C7232 CO2 传感器系列
- C7600 湿度传感器系列
- H7625, H7635 和H7655 温湿度传感器
- 201052A,B,C 辅助开关（1/2/3 个开关）

## 安装

- 控制器的外壳及背板均为塑料材质，安装或接线时均无需移除面板。可拆卸端子使得接线在控制器安装前后都不受到影响。
- 完美的通风口设计，控制器安装方向不会影响它的散热。

## PVBXXXAS安装（控制器带耦合式执行器）

控制器带耦合式执行器（使用数字输出7和8）

- 风阀执行器直接安装在VAV Box风阀轴杆上，扭矩5Nm, 90度转角，50Hz 下单行程时间为108秒。执行器适合安装于直径为10~13mm方形或圆形轴杆上。VAV Box中最短的风阀轴杆长度为40mm。

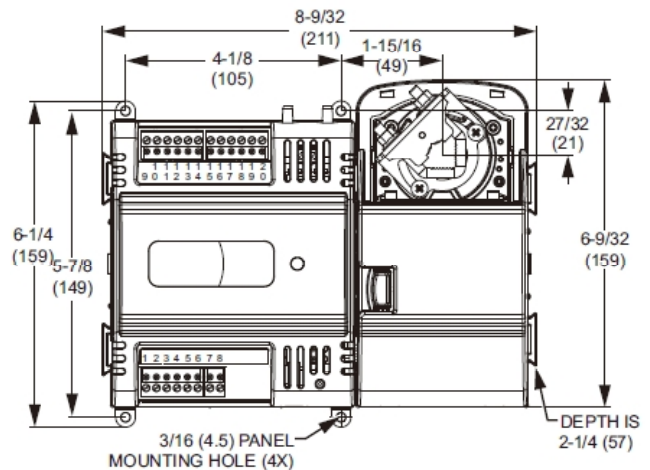


图1. 面板安装-控制器与执行器尺寸适用于PVB0000AS和PVB4022AS (图为PVB4022AS)

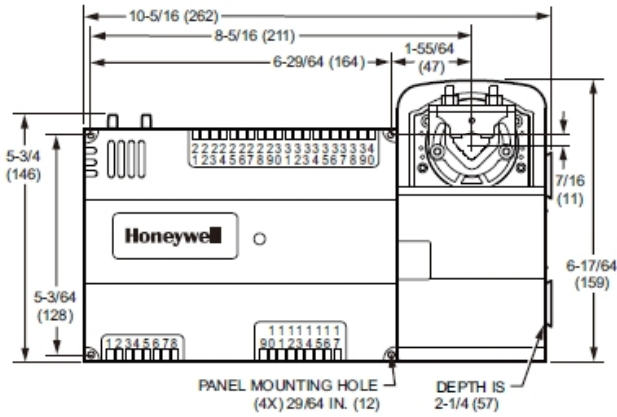


图2: 面板安装尺寸适用于PVB6436AS

PUBXXXXS, PVBXXXXNS的安装

控制器面板或者DIN 导轨安装 (standard EN50022; 7.5mm x 35mm).

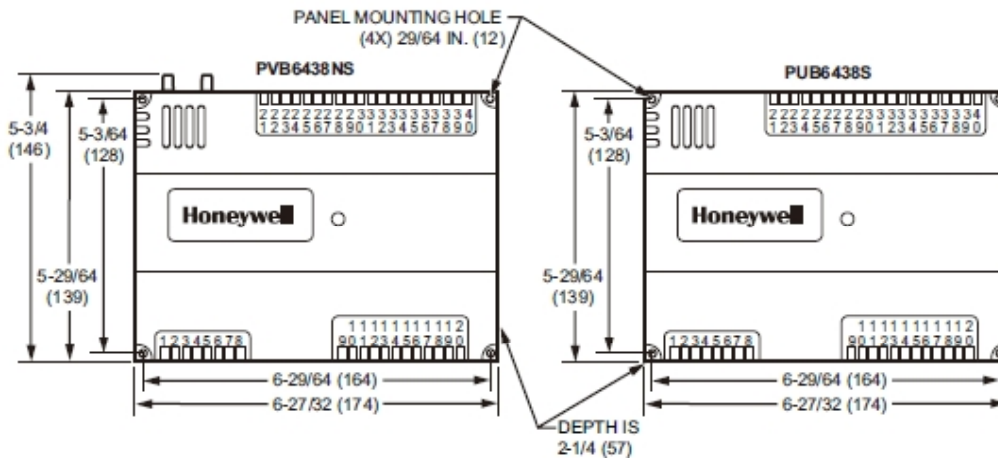


图3. 面板安装尺寸适用于PVB6438NS,PUB6438S

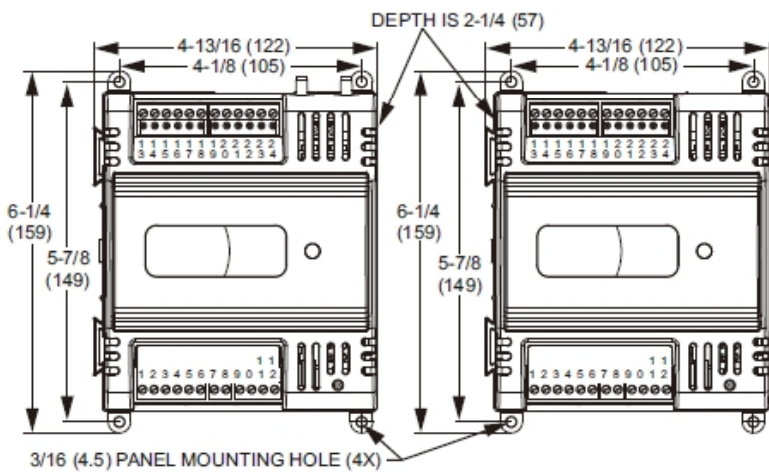
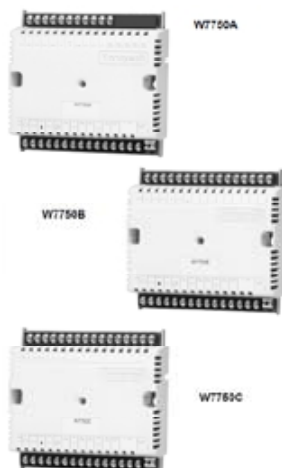


图4. 面板安装-控制器尺寸适用于PUB1012S, PUB4024S和PVB4024NS  
(图为PUB4024S和PVB4024NS)

# 定风量控制器

W7750A, B, C

产品数据



## 概述

W7750A,B,C 是Excel 10 产品系列中的定风量空调机(CVAHU) 控制器。是LonMark® 的兼容设备，专为控制单区域和热泵空气处理器而设计。

## 特点

- 控制单区域和热泵空气处理单元
- 使用Echelon LonWorks® 网络总线协议
- 符合Echelon LonMark® HVAC屋顶单元控制器的互操作性标准
- 自由拓扑结构收发器(FTT)技术对极性不敏感，简化安装
- 每个Q7750A Excel 10 区域管理可带120 个控制器
- 设计成分级加热/ 冷却和调节加热/ 冷却控制两个用途
- 既可使用60 系列的浮点控制(W7750A,B,C)，又可使用PWM (仅限W7750B,C) 为加热/ 冷却设备提供调节控制
- 提供比例积分微分(PID) 温度控制
- 采用自适应算法，按需要连续调节送风设定点
- 原厂配置通过带临界用户参数缺省值的EEPROM

## 说明

W7750A,B,C 是Excel 10 产品系列的定风量空调机(CVAHU) 控制器。是与LonMark® 兼容的设备，专为控制器单区域和热泵空气处理器而设计。

### 具体控制说明

( 加热和冷却)

### 输出能力:

W7750A-- 六个数字输出

W7750B-- 八个数字输出

W7750C-- 五个数字输出，三个模拟输出

- 热泵控制：最长达四个压缩机，并且最长达四级辅助加热
- 最长达四级电加热或燃气加热
- 最长达四级机械冷却
- 浮点式热水或蒸气加热
- 脉冲宽度调制加热( 仅限W7750B,C)
- 浮点冷却水冷却
- 脉冲宽度调制冷却( 仅限W7750B,C)
- 浮点混风风门输出
- 脉冲宽度调制混风风门输出( 仅限W7750B,C)
- 占用传感器超越和窗口打开超越

## 技术参数

技术参数	描述
电气部分	20-30Vac @50/60Hz
功耗	在交流24V下， W7750A 6VA， W7750B, C12VA
工作环境	运输温度：-40℃ ~65.5℃ 相对湿度：5%~75% 无凝露
尺寸 (H/W/D)	W7750A, B,C : 143×152×54mm
振动	V2 级
防腐性	W7750 不能接近腐蚀性蒸汽或化合物

## 输入/输出

W7750A 单元支持下列硬件功能：

- 三个20K  $\Omega$  NTC(10000 直到80000  $\Omega$ ) 或PT3000(250 直到12000  $\Omega$ ) 电阻模拟输入(一个为室内温度备用, 还有一个为设定点旋钮备用)。
- 三个干接点数字输入(一个为旁路按钮备用)。
- LED数字输出(仅限于墙挂式模块LED), 3mA 时为2.5V。
- 六个24Vac 继电器数字输出(1.5A 继电器冲击电流额定值为7.5A)。

W7750B,C 单元支持下列硬件功能：

- 四个20K  $\Omega$  NTC(10000 直到80000  $\Omega$ ) 或PT3000(250 直到12000  $\Omega$ ) 电阻模拟输入(一个为室内温度备用, 还有一个为设定点旋钮备用)。
- 两个2~10VDC 或4~20mA(用户可选择) 模拟输入
- 五个干接点数字输入(一个为旁路按钮备用)。
- 八个24Vac 三端双向可控硅元件数字输出(最大500mA)
- LED 数字输出(仅限墙挂式模块LED), 3mA 时为25V
- 一个20Vdc 电源, 用于最大电流为50mA 的辅助设备

## 数字输入

模拟输入	型式	支持的传感器
区域温度	20K $\Omega$ NTC	T7560A,B T7770A,B,C,D
送风温度	RTD	C7041B,C7041C C7041J,C7100A1015* C7770A1006
室外空气温度	RTD	C7041F(防雨型) C7170A1002
回风湿度	RTD	C7041B C7041C C7041J,C7100A1015* C7770A1006
室外空气湿度 (仅限W7750B,C)	电压/ 电流	C7600B2008 (2 to 10 Vdc) C7600C1008 (4 to 20 mA) H7635C1002 (4 to 20 mA)
空外空气焓值 (仅限W7750B,C)	电流	C7400A1004(4~20mA)
回风焓值 (仅限W7750B,C)	电流	C7400A1004(4~20mA)
空气过滤器差压 (仅限W7750B,C)	电压	P7640A,B 4-20 mA 500 $\Omega$ 电阻(不包括) 0 to 5 inw (0 to 1.25 kPa) 微压差控制
二氧化碳传感器 (仅限W7750B,C)	电压	C7232A,B (0 to 10 Vdc0 to 2000 ppm)
网络用监测传感器 (仅限W7750B,C)	电压	第三方2-10Vdc 显示2~10V

\* The PT3000 传感器不推荐用于浮点控制 (实时送或回风配置为空气传感器)

PT3000传感器用于监测或微分差动控制

## 数字输入

采用9mA,4.8V 检测电路测定干接点输入。采用可保持高质量的设备和阻力系数不会减小(即不随时间增大)的防腐蚀触点是至关重要的。或者凸起或密封触点, 以保证长期、稳定地运行。

采用W7750A 时可配置下列两种数字输入; 采用W7750B,C 时有下列四种:

- 风机状态: 触点闭合=风机启动
- IAQ 开关: 触点闭合=空气质量差
- 定时时钟: 触点闭合=占用模式; 触点断开=非占用模式
- 调度主设备: 触点闭合=本地时钟用作定时时钟
- 节能器启动信号: 触点闭合=节能器启动用于冷却
- 烟雾监测器: 触点闭合=探测到烟雾
- 灰尘过滤器: 触点闭合=灰尘过滤
- 关闭信号: 触点闭合=关闭全部设备
- 占用开关: 触点=房间占用; 触点打开=房间未占用
- 窗口监测器: 触点闭合=窗口关闭
- 墙挂式模块旁路按钮: 瞬时DI

## 三端双向可控硅元件输出(仅限W7750B,C)

在W7750B,C 模式上的三端双向可控硅元件输出:

- 功率额定值: 任意电压下最小电流25mA 到最大电流500mA 时为20Vac~30Vac。

## 认证机构:

- W7750A,B,C符合UL916(E87741)和CUL(E87741)。
- W7750满足FCC15部分B级要求
- W7750符合欧盟关于使用CE标签的EN50081-1(CISP22B级)和EN50082-1(IEC801-2、IEC801-3和IEC80-4)规范要求。

## 硬件

### 中央处理器CPU

Motorola(摩托罗拉) 或Toshiba(东芝)3150Neuron 处理器, 包括三个八位的中央处理器。每个Neuron 有一个唯一的48 位网络标识号。

### 存储器容量

W7750A,B,C 控制器采用一个64K ROM/PROM(16K 留为网络运行, 48K 用于控制算法代码)。

### 512 字节EEPROM 2KRAM

### 指定区域温度的测定范围

通过网络启动时, 范围是7°C~37°C, 包括一个范围从10°C~32°C 允许控制的设定点; 当配置或连接到一个T7770 墙装模块, 范围是13°C~29°C

## 通信

W7750A, B, C 控制器采用自由柘朴结构收发器FTT 变压器耦合的通信通道，以78K/ bps的速度运行。采用变压器耦合的通信接口，可以有效抑制噪音。

LonWorks 总线对极性不敏感，因此消除了由于错误布线造成的安装故障。

最大的LonWorks 总线网络长度为1524米，如果增加一个Q7715A 路由器，LonWorks 总线网络的最大长度可增加到3048米。

每个LonWorks 总线段中的最大节点数是60 个。

每个Q7750A区域管理器FTT网络中的最大节点数是120个。

认可的LonWorks 总线通信布线用电缆型号为LevelIV( 第四级)22AWG(0.34mm<sup>2</sup>)，适用于压力通风或非压力通风的非屏蔽双心合实心导线。在非压力通风区域，使用型号为Level IV 22AWG(0.34mm<sup>2</sup>)，例如美国配件AK3791( 一对)，或者美国配件AK3782( 两对) 在压力通风区域，使用适于压力通风的型号为

LevelIV22AWG(0.34mm<sup>2</sup>)，例如美国配件AK3791( 一对)，或者美国配件AK3792( 两对)。

LonMark<sup>®</sup>W7750 控制器支持LonMark<sup>®</sup> 8030 号功能框架，屋顶单元控制器功能文件1.1 版。

### 附件:

- T7770A, B, C, D墙挂式模块
- C7770A空气温度传感器
- Q7751A, B路由器
- Q7752A串行接口
- 连接器电缆205979，从Q7752A串行接口到控制器或墙挂式模块
- Q7740A, B FTT中继器
- 209541B FTT 终端模块

# 变风量控制器

## W7751H Smart

产品数据



### 概述

W7751H Smart 变风量执行器是一个集成的变风量控制器，在Excel 10系列产品中，它将一个变风量（VAV）控制器与一个110秒ML6174直耦连接执行器集成在一起。提供压力无关的风量控制和压力相关的风阀控制。VAV系统通常只对空调区域提供冷风。W7751H控制器提供两个附加输出，控制风机或VAV箱再热盘管。该加热器可以是分级式电加热，也可以是连续调节的热水加热。为区域提供送、排风的压力控制。

### 特点

- 采用Echelon LonWorks®网络协议
- 78 K bps高速自由拓扑收发器（FTT）通信网络
- 专门用于与压力无关或与压力有关的单/双风道变风（VAV）控制
- 采用专利的双重积分限流器设计的微桥风量传感器
- 提供比例-积分-微分（PID）温度控制
- 提供专利的对风速控制回路的非线性浮动算法
- 由工厂用EEPROM 以用户临界参数默认值做好组态。
- 内置在W7751H 中的执行器直接安装于VAV 箱风门轴上，8Nm的扭矩，90 度行程，当供电频率是50Hz时，全行程运行时间是110秒
- 控制器外壳和执行器的吊顶内安装均符合UL标准

#### 支持的控制技术

- 两级电加热
- 浮动控制热水
- 脉冲宽度调制
- 浮点控制风阀

#### 其他控制特征：

- 占用- 正常工作时间或者在非占用期间由一个墙装模块触发的旁路程序调用
- 非占用- 下班时间
- 提供基于一个区的送风和排风压力控制功能
- 占用传感器超越和开关窗超越控制（仅通过网络）

### 技术参数

技术参数	描述
电气部分	工作电压范围为20-30Vac;50Hz/60Hz
功耗	最大为6VA
工作环境	工作温度：0~50° C 运输温度：-40~65.5° C 相对湿度：5%-95% 无凝露
尺寸mm (H/W/D)	149 x 103 x 95
测量范围	0~2英寸水柱（0~0.5KPa）
振动等级	V2级
执行器	旋转角度：90° 扭矩：8Nm 90° 行程：110s (50Hz)
执行器可连接风阀的轴尺寸	10~13mm方形或圆形轴杆； 轴的长度要大于45mm

### 输入/ 输出

W7751H 为《美国国家电气规范》(NEC)二级设备。该级别保证了W7751H 或它直接控制的设备的功耗总和被控制在100VA 以内。（任何连接到控制器上的设备都必须从同一变压器上获取电源。）任何由三端双向可控硅开关元件输出控制的硬件在加电时，其最小的电流输出在20Vac 时为25mA，最大电流输出在30Vac 时为500mA。

#### 输入

- 区域温度传感器
- 远程墙装模块设定或风道空气温度传感器
- 远程墙装模块超越控制
- 风量传感器

#### 输出

- 内部布线的VAV 执行器（浮点控制+）
- 内部布线的VAV 执行器（浮点控制-）
- 浮点控制加热（+）或一级加热
- 浮点控制加热（-）或二级加热

## 认证

W7751H 符合UL 916 (E87741) 和CUL (E87741)。  
W7751H 符合FCC 第15 章B 类的要求。W7751H 符合欧洲共同体标准EN50081-1 (CISPR 22 B 类) 和EN 50082-1 (IEC 801-2, IEC801-3 和IEC 801-4) 商标标记的要求。

## 硬件

**中央处理器 (CPU) :**

摩托罗拉或东芝3150 Neuron<sup>®</sup> 处理器, 包含三个8 位CPU。每个Neuron都具有一个唯一的48位网络识别号码。

**内存容量:**

W7751H Smart VAV 控制器采用64KByte ROM, 512Byte EEPROM 和2K Byte 的RAM。

**压差范围**

内置流量传感器最大量度范围为0-2.0 英寸水柱 (0-0.5 千帕)。

**指定敏感温度范围**

当从网络进行初始化时, 20Kohm NTC 传感器温度范围为7~37°C, 容许的控制点范围为10~32°C; 当与T7770 墙装模块或C7770A 空气温度传感器配置和连接时, 其温度范围为13~29°C。

**通讯**

W7751H 型控制器以78 K bps的速率通过Echelon<sup>®</sup>通信协议将曼彻斯特编码数据传给LonWorks<sup>®</sup>网络上的控制器和装置。LonWorks<sup>®</sup>总线是不区分极性的, 避免了安装时发生接线极性错误的可能性。

LonWorks<sup>®</sup>网络最大长度达1524 米。长度超过1524 米的, 参见E-bus总线接线技术 (LonWorks<sup>®</sup>) 资料。

每个LonWorks<sup>®</sup>网络段的最大节点数为60。

LonWorks<sup>®</sup>网络通信接线建议采用的线缆类型为IV 级, AWG 22 (0.34 平方毫米) 非屏蔽的双绞线。

**LonMark<sup>®</sup> 功能规范**

W7751H 控制器支持LonMark<sup>®</sup> VAV控制器功能规范8010号, 版本号1.0。

## 附件

- 201052A、B、C 辅助开关 (一个、两个或三个开关)
- 205979, 从Q7752A 串行接口适配器到Excel 10控制器或墙装模块的连接电缆
- 209541B 端模块
- T7770 墙装模块
- C7770A 空气温度传感
- Q7751A、B 路由器
- Q7752A、B 串行接口适配器
- T7560A 数字墙装模块

## 安装

W7751H Smart VAV 执行器组件是对VAV 箱风门轴进行现场装组, 类似于标准执行器的安装。14 到22AWG (2.0到0.34 平方毫米) 的现场布线穿过管道连接到位于控制器底部的弹性盖下的接线端子。

备注: 完整的安装信息, 请参考“安装说明书”。

# LonWorks 数字输入模块

XFL823A

产品数据



## 概述

LonWorks 数字输入模块可接收触点的状态信号，可适用于分布式安装的WEBs系统，输入状态可由LED指示。在网络输出变量中的输入状态的指示信息可以被改变。

每个数字输入开关的周期可以被记录在网络变量中，因此模块也可用来记录触点的脉冲。

## 12通道数字输入

LON: XFL823A

## 特性

静态数字输入(默认:干接点)  
也可以配置为累加器输入(20Hz)

每个输入配1个LED

每个输入的LED颜色显示模式都可以通过软件单独设置为:

状态: 灯灭/黄色

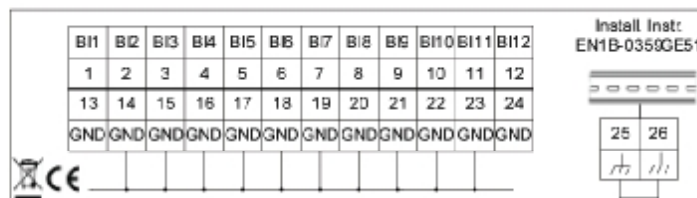
报警: 绿色/红色

## 技术参数

额定电源	供电电压: 24VAC/DC 电流: 180 mA(AC), 130mA(DC)
LON接口	收发器 - FTT10A自力拓扑
环境温度	操作温度: 0-50 °C 存储温度: -20-70 °C
环境湿度	操作湿度: 5-93% 无冷凝 存储湿度: 5-93% 无冷凝
尺寸(长X宽X高)	110 X 90 X 95 mm(安装于底座)
安装方式	导轨安装
防护等级	IP20
认证	CE, UL916, LonMark®

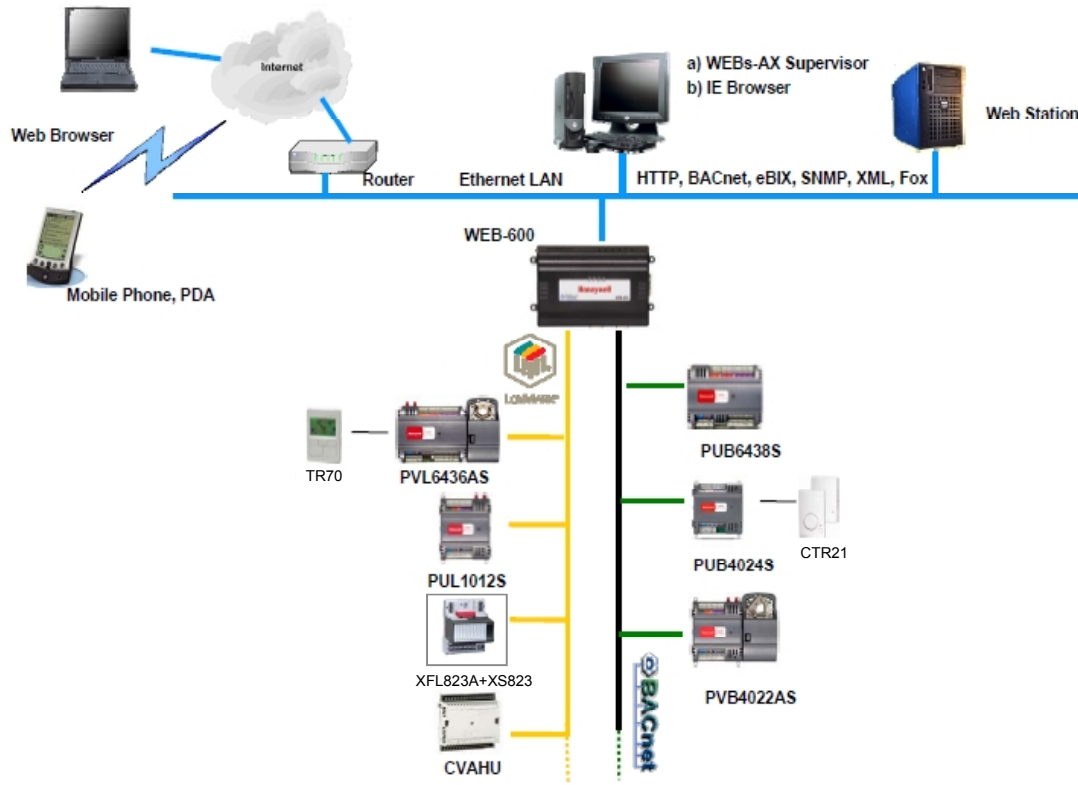
## 订货型号

序号	内容	图片
XFL823A	LonWorks数字输入模块(12个数字输入)	
XS823	数字输入模块的端子底座 (包括: 端子底座/连接桥和旋转标签牌)	





模块接线图



# 通讯型温度控制器TB7300/TB7200/TB7600

## TB7300系列风机盘管温控器

产品数据



TB7300系列商用温控器



TB7300系列酒店温控器带感应传感器

### 概述

TB7300 系列支持BACnet MS/TP 和ZigBee®无线通讯协议，可通过Niagara<sup>AX</sup>平台的无缝集成到WEBs-AX楼宇自控系统。

温控器具有带占用模式感应传感器面板，提供智能的主动式占用模式控制逻辑，可以在占用时间内根据人员活动状态从占用模式自动转换到待机和非占用模式。

此智能占用模式转换功能实现了占用时间内，在保证舒适度的情况下节约能源，温控器远红外感应功能可以通过选择带占用模式的温控器订购。同时占用传感器面板也可以根据需要单独订购。

### 特征

- 支持BACnet MS/TP 和ZigBee®无线通讯
- 带背光LCD显示屏以及具有专门功能的快捷按键便于操作
- 支持内置湿度传感器用于在人员增加的情况下通过有效除湿提高环境的舒适性
- 部分型号具有智能的占用控制功能，配置远红外传感器面板实现有效的能源节约；所有型号均具备远红外感应元件并可选占用模式传感器面板
- 可配置操作程序
- 可配置的风机按键可以满足更多的应用需求
- 密码保护有效减少参数被篡改的可能性
- 六个级别的按键锁定功能可以限定对用户数据的设定，系统模式等修改
- 自动风速模式在制冷模式下通过除湿和降低风机噪声提升舒适度

- 支持24Vac 开/关，浮点或模拟控制满足多种应用需求
- 三个可编程数字输入用于监控和其他高级控制功能
- SPST 辅助输出可用于灯光或辅助加热控制
- 提供可拆卸的接线端子方便检修与接线

### 技术参数

网络协议	BACnet MS/TP 或 ZigBee 无线网络
WEBs-AX 控制器	与控制器WEB-2××,WEB-6××和WEB-7××配套使用
平台	WEB-2××, WEB-6××, WEBStation-AX 3.0或更高 WEB-7××、WEBStation-AX 3.5或更高
每个控制器可连接设备数量	BACnet: 126个温控器 (BACnet 允许连接128个, 控制器占用一个节点, 超过64个设备需增加中继器, 中继器占用一个节点) 无线: WEB2××:30, WEB-6××&WEB-7××:50
电源	19~30 Vac 50 / 60 Hz; 2VA Class 2
操作环境	操作环境: 0~50°C, 0%-95% 无凝露 存储环境: -30~50°C, 0%-95% 无凝露
温度传感器	内置10K NTC温度传感器
温度传感器分辨率	± 0.1 °C
温度控制精度	± 0.5 C @ 21°C
温度传感器精度	读取范围 10~90%, 无凝结 10%~20% 精度10% 20%~80% 精度5% 80%~90% 精度10%
除湿设定范围	30%~95%
占用待机与非占用制冷设定范围	12.0 °C ~ 37.5°C
占用待机与非占用制热设定范围	4.5°C ~ 32°C
室内/外温度显示范围	-40°C ~ 50°C
房间温度控制比例带	制冷和制热: 1.8°C
数字输入	干接点, 通过BI1, BI2, UI3设定
触点输出范围	风机继电器输出: 30Vac, 1A, 最大峰值电流3A 水阀三态可控硅输出: 30Vac, 1A, 最大峰值电流3A 水阀模拟输出: 0~10 Vdc 阻抗不小于2KW
线规要求	最大18AWG, 推荐使用22AWG
尺寸(mm)	长×宽×高: 86×29×125
重量	0.34kg
认证	UL, FCC, CE

# 通讯型温度控制器TB7300/TB7200/TB7600

## TB7200系列区域温控器

产品数据



TB7200系列  
商用温控器



TB7200系列  
温控器带感应传感器

### 概述

TB7200 系列比例积分温控器设计用于区域温度控制应用。TB7200系列支持BACnet MS/TP 和ZigBee®无线通讯协议，可通过Niagara<sup>AX</sup>平台无缝集成到WEBS-AX楼宇自控系统。

典型的应用包括本地循环再热阀控制和压力相关的普通及带再热的VAV控制。通过PI比例控制运算，并结合传统的基于微分的温控器，几乎消除了温度偏移。支持3态浮点和0-10Vdc控制，以及支持远程房间感温功能。

温控器具有带占用模式感应传感器面板，提供智能的主动式占用模式控制逻辑，可以占用时间内根据人员活动状态从占用模式自动转换到待机和非占用模式。

此智能占用模式转换功能实现了在占用时间内，在不影响舒适度的情况下节约能源，温控器远红外感应功能可以通过选择带占用模式的温控器订购。同时占用传感器面板也可以根据需要单独订购。

### 特征

- 支持BACnet MS/TP 和ZigBee®无线通讯
- 带背光LCD显示屏以及具有专门功能的快捷按键便于操作
- 部分型号具有智能的占用控制功能，配置远红外传感器面板实现有效的能源节约；所有型号均具备远红外感应元件并可选增加占用模式传感器面板
- 预置操作程序可满足更多应用需求
- 密码保护有效减少参数被篡改的可能性
- 四个级别的按键锁定功能可以限定对用户数据的设定，系统模式等修改
- 支持24Vac 开/关，浮点或模拟控制满足多种应用需求
- 三个可配置的输入点用于监控和其他高级控制功能
- SPST 辅助输出可用于灯光或辅助加热控制
- 提供可拆卸的接线端子方便检修与接线

# 通讯型温度控制器TB7300/TB7200/TB7600

## TB7600系列屋顶机组温控器带湿度控制

产品数据



TB7600系列温控器



TB7300系列温控器带感应传感器

### 概述

TB7600 系列比例积分温控器专门设计用于单级和多级加热/制冷设备如屋顶风机以及带加湿及除湿功能的全套单元设备。TB7600系列支持BACnet MS/TP 和ZigBee®无线通讯协议并可容易的通过Niagara<sup>AX</sup> 平台集成到WEBs-AX楼宇自控系统。

温控器内置完备的湿度解决方案，通过比例积分时间控制算法，结合传统的微分控制，几乎消除温度偏移，实现对绝对温度与相对湿度精准控制。

温控器具有带占用模式感应传感器面板，提供智能的主动式占用模式控制逻辑，可以在占用时间内根据人员活动状态从占用模式自动转换到待机以及非占用模式。

智能占用模式转换功能实现了占用时间内，在不影响舒适度的情况下有效节约能源，温控器远红外感应功能可以订购带占用模式的温控器。占用传感器面板也可以根据需要单独订购。

### 特征

- 支持BACnet MS/TP 和ZigBee®无线通讯
- 带背光LCD显示屏以及具有专门功能的快捷按键便于操作
- 内置的默认设置便于开机启动及调试
- 部分型号具有智能的占用控制功能，配置远红外传感器面板节约能源；所有型号均具备。远红外感应元件并可选占用模式传感器面板
- 非易失性EEPROM防止掉电时的数据丢失
- 可编程夜间模式的智能风机控制实现能源节能
- 加湿及除湿控制：
  - 内置的连续加湿（0-10Vdc输出）以及连续除湿（干触点）简化了安装程序，降低安装成本

- 内置湿度传感器
- 比例加湿高限保护减少由于过加湿造成的损坏
- 排风湿度传感器（0-10Vdc）能用于对送风温度的限制
- 自动加湿设定重置，可在寒冷季节通过室外空气温度防冻冻并有效节约能源
- 密码保护有效减少参数被篡改的可能性
- 三个级别的按键锁定功能可以限定对用户数据的设定，系统模式等修改
- 可兼容燃气，石油或电子系统
- 具有自动防冻保护功能
- 超长循环周期和最小开/关运行时间防护可降低磨损，提高机械设备寿命
- 可编程的数字输入可用于监控过滤网状态，激活远程临时的占用模式开关，以及可用于通用维护指示
- 可配置的SPST辅助输出可用于灯光或节能控制器超驰控制
- 在非联网的应用中，支持7天可编程模式，2或4个事件\*
- 6小时存储用于编程温控器失电后日期/时间保护

\* 仅用于当可编程型号按独立温控器安装，后期联入WEBs-AX 网络的情况。当可编程的温控器联入网络，时间表将通过WEBStation-AX应用

### 技术参数

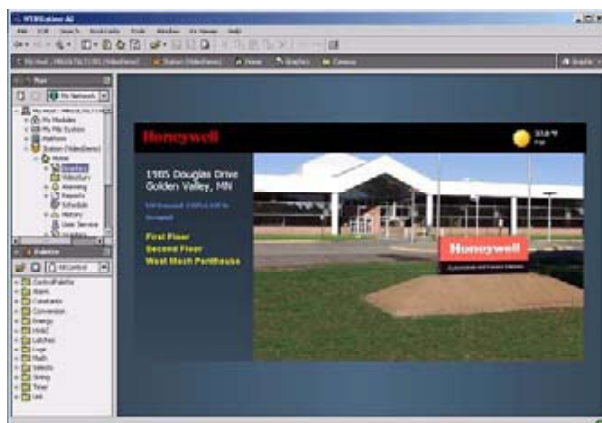
网络协议	BACnet MS/TP 或 ZigBee 无线网络
WEBs-AX 控制器	与控制器WEB-2××,WEB-6××和WEB-7××配套使用
平台	WEB-2××, WEB-6××, WEBStation-AX 3.0或更高 WEB-7××, WEBStation-AX 3.5或更高
每个控制器可连接设备数量	BACnet: 126 个温控器 (BACnet 允许连接128个, 控制器占用一个节点, 超过64个设备需在增加中继器, 中继器占用一个节点) 无线: WEB2××: 30, WEB-6××&WEB-7××: 50
电源	19-30 Vac 50 / 60 Hz; 2VA (RC,C) Class 2 RC 到RH 跳线 2.0A 最大48VA
操作环境	操作环境: 0~50°C, 0%~95% 无凝露 存储环境: -30~50°C, 0%~95% 无凝露
温度传感器	内置10K NTC温度传感器
传感器分辨率	温度: ± 0.1°C 湿度: ± 0.1 %

控制精度	温度: $\pm 0.5^{\circ}\text{C}$ @ $21^{\circ}\text{C}$ 湿度: $\pm 5\%$ RH 从20到0% RH@ ( $10\sim 32^{\circ}\text{C}$ )
加湿设定范围	10% ~90%
除湿设定范围	15% ~95%
占用待机与非 占用制冷设定范围	$12.0^{\circ}\text{C} \sim 37.5^{\circ}\text{C}$
占用待机与非 占用制热设定范围	$4.5^{\circ}\text{C} \sim 32^{\circ}\text{C}$
室内/外温度显示范围	$-40^{\circ}\text{C} \sim 50^{\circ}\text{C}$
房间温度控制比例带	出厂设定, 制冷和制热: $1.1^{\circ}\text{C}$
数字输入	干接点,仅通过端子C到DI1
模拟高限和 远程加湿输入	0~10Vdc 接入10K $\Omega$ 输入
触点输出范围	单继电器输出: Y1,Y2, G, W1,W2 和AU, 30Vac,1A最大峰值电流3A
加湿模拟输出范围	0~10Vdc, 不小于2K $\Omega$ 阻抗
加湿模拟输出精度	$\pm 3\%$
线规要求	最大18AWG, 推荐使用22AWG
尺寸 (mm)	长 $\times$ 宽 $\times$ 高: 86 $\times$ 29 $\times$ 125
重量	0.34kg
认证	UL,FCC,CE

更多详细资料及订购信息请参考:

官方网站<http://customer.honeywell.com>.

- TB7600 系列通讯型屋顶机组/热泵温控制器产品说明 (No. 63-2706)
- TB7300 系列通讯型风机盘管温控制器产品说明 (No. 63-2709).
- TB7200 系列通讯型区域温控制器产品说明 (No. 63-2708).



- 基于HTML的帮助系统，包含完整的在线系统支持文档
- 支持多个WEBs-AX控制器的工作站接入因特网
- 可在线或离线应用WEB Pro-AX™图形组态配置工具和预置的控件库
- 支持虚拟机VMWare Server 2
- 支持虚拟机Microsoft Virtual Server 2008
- 集成RSA SecurID，允许用户授权NiagaraAX使用RSA SecurID服务对用户证书进行验证。同时支持Workbench和浏览器登陆

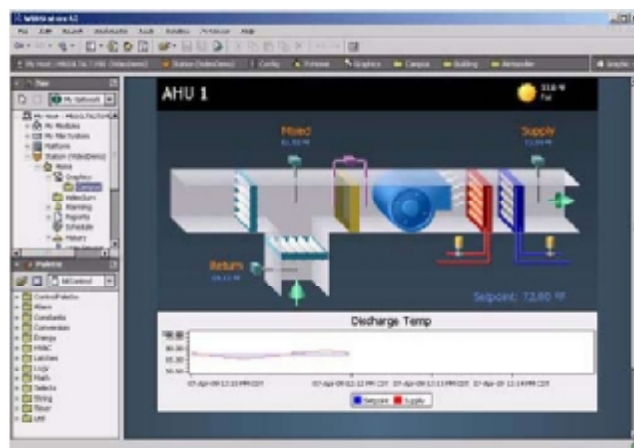
### 应用

WEBStation-AX™是系统中所有WEBs-AX控制器的管理控制平台。WEBStation利用了因特网络的强大通讯功能，可以对BACnet®和LonWorks®等开放协议进行有效的集成。

WEBStation-AX™可以创建一个强大的网络系统，支持综合数据库的管理，警报管理和短信服务。另外WEBStation-AX™还提供工程组态工具和图形化的用户界面。

### 特性

- 基于Java的图形化用户界面
- 支持用户通过标准Web浏览器访问系统，如IE浏览器，无用户数量限制
- 通过SQL数据库和HTTP/HTML/XML文本格式实现企业级信息交换
- 数据库变化的审计跟踪功能，用于追踪用户信息，发生时间和事件操作记录
- 同步控制器的数据库、数据存储计划、控制和能源日常管理
- 完善的报警流程和级别控制，支持email邮件及寻呼通知
- 通过标准Web浏览器进行系统登录，可以访问和查询报警、记录、日程表和配置等数据信息
- 多级密码保护，采用独有加密技术保证系统安全



### 系统要求

- 处理器：英特尔Pentium IV，2GHz或更高
- 操作系统：Microsoft Window XP Professional, Windows 7, Windows 2003 Server (关闭IIS功能), Windows 2008 Server, Vista Ultimate
- Web浏览器：Internet Explorer™ 5.0或更高, Mozilla Firefox™
- 内存：最小1GB，推荐2GB或更高
- 硬盘：剩余空间最小1GB，对于需要更多存储空间的应用至少需要5GB
- 显示：图形卡和显示器能够支持1024x768像素分辨率或更高

- 网络：网络适配器（10/100M 网卡带RJ-45 接头）
- 调制解调器 (Modem)：最小56K，对于远程网站登陆的用户推荐使用专用的高速ISP 连接（例如T1，ADSL，Cable modem）

## 订货信息

### WEBStation-AX™管理软件

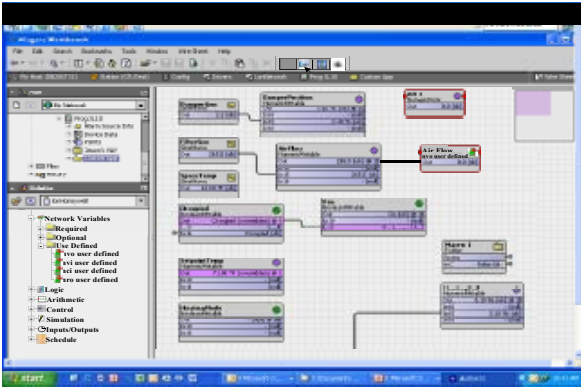
型号	描述
WEB-S-AX	支持Windows平台的WEBs管理软件;包括Niagara <sup>AX</sup> 历史数据和WEBPro-AX;以及连接到基于Niagara平台控制器的oBIX客户端/服务器驱动
WEB-S-AX-LNX	支持Linux平台的WEBs管理软件;包括Niagara <sup>AX</sup> 历史数据和WEBPro-AX;以及连接到基于Niagara平台控制器的oBIX客户端/服务器驱动
WEB-S-AX-64	支持64位Windows平台的WEBs管理软件;包括Niagara <sup>AX</sup> 历史数据和WEBPro-AX;以及连接到基于Niagara平台控制器的oBIX客户端/服务器驱动
WEB-S-AX-SBS	用于小型楼宇的WEBs管理软件;包括Niagara <sup>AX</sup> 历史数据和WEBPro-AX;允许连接3个Niagara <sup>AX</sup> 控制器;以及连接到基于Niagara平台控制器的oBIX客户端/服务器驱动
WEB-S-AX-SBS-UP	升级WEB-S-AX-SBS到标准的WEBs-AX 管理软件 (WEB-S-AX)

### WEBStation-AX™ 管理软件数据库驱动（不支持WEB-S-AX-SBS）

型号	描述
S-DB-SQL	Microsoft SQL Server 数据库驱动
S-DB-MYSQL	MySQL数据库驱动
S-DB-DB2	IBM DB2数据库驱动
S-DB-ORCL	Oracle数据库驱动

### WEBStation-AX™管理软件驱动（不支持WEB-S-AX-SBS）

型号	描述
DR-NS-OBIX-AX	用于连接其他非Niagara 设备的oBIX驱动-包含oBIX 500点的许可
DR-NS-OBIX-500	oBIX驱动-增加500点的oBIX许可
DR-NS-BAC-AX	BACnet IP驱动-包含BACnet IP 500点的许可
DR-NS-BAC-500	BACnet IP驱动-增加500点的BACnet IP许可
S-AX-BCSRV-AX	在WEBs-AX管理级提供BACnet IP服务;要求购买DR-NS-BAC-AX;点数为已购买的BACnet IP点数。
DR-NS-OPC-AX	OPC驱动-包括500点的OPC许可
DR-NS-OPC-500	OPC驱动-增加500点的许可
DR-NS-MDB-AX	Modbus TCP 驱动-包括500点的许可
DR-NS-MDB-500	Modbus TCP 驱动-增加500点的许可
DR-NS-SNMP-AX	SNMP 驱动-包括500点的许可
DR-NS-SNMP-500	SNMP 驱动-增加500点的许可



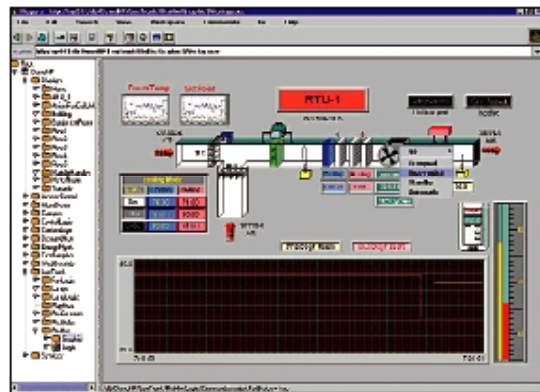
### 应用

WEBPro-AX™ 是专为霍尼韦尔WEBs-AX™系统而设计的功能强大的编程工具。它为WEBs-AX™, Spyder等控制器提供了一套简单通用的图形化编程工具,来完成应用程序的设计。WEBPro-AX™能兼容现行的常用现场总线协议标准(例如BACnet®, LonWorks®, Modbus等),同时还能为非标准协议的连接提供工具软件。这个强大的工具包可以让客户管理和集成多种协议,而且可以实现本地控制或通过网络实现远程管理。

### 特性

- 基于Java™的图形化用户界面
- 用预置的通用控件来快速开发应用程序
- 为客户的应用提供简单易用、功能强大的编程语言
- 为基于LonWorks®通讯的设备提供完善的网络管理工具
- 提供图形化的工程设计界面,用图形化的Java 控件,简化应用开发
- 配置和测试控制逻辑和提供图形化的用户界面
- 简单的连接就可以实现共享数据在同协议或不同协议设备间的传递
- 图片库、HVAC 背景图和动画可以创建出丰富生动的图形化界面

- 数据库变化的审计跟踪功能可追踪用户信息,发生时间和事件操作记录
- 可定义的报警流程和路径,包括email 及手机短信
- 通过标准Web 浏览器进行系统登录,可以得到报警、记录、日程表和配置等数据信息
- 多级密码保护,采用独有加密技术保证系统安全
- 基于HTML 的帮助系统,包含完整的在线系统支持文档



### 系统要求

- 处理器: 英特尔Pentium IV, 2GHz 或更高
- 操作系统: Microsoft Window XP, Windows 7, Windows 2003 Server (关闭IIS 功能), Windows 2008 Server, Vista Ultimate
- Web 浏览器: Internet Explorer 5.0 或更高, Mozilla Firefox™
- 内存: 最小1GB, 推荐2GB或更高
- 硬盘: 剩余空间最小1GB, 对于需要更多存储空间的应用至少需要5GB
- 显示: 图形卡和显示器能够支持1024x768 像素分辨率
- 网络: 网络适配器(10/100M 网卡带RJ-45 接头)
- 调制解调器(Modem): 最小56K, 对于远程网站登陆的用户推荐使用专用的高速ISP 连接(例如T1, ADSL, Cable modem)

### 订货信息

型号	描述
WEB-S-AX-W	WEBPro-AX编程工具



## 概述

WEBS-AX™能源管理套件是一个应用程序软件包，旨在帮助用户最终理解和管理能源。基于Niagara<sup>AX</sup>架构上的 WEBS-AX™的能源管理套件，从企业的系统中采集数据，包括能量表，楼宇自动化系统，机电系统的数据，并提供预先设计的报告专门用于分析能源使用情况，并找出最经济的能源策略。

WEBS-AX™是基于Niagara 架构下开发的系列产品，能够提供全套楼宇自控的解决方案。它能包容现行的常用现场总线协议标准（例如BACnet<sup>®</sup>，LonWorks<sup>®</sup>，Modbus 等），同时还能为各私有系统（非标准协议）的连接提供工具软件，能给已建系统提供全面的软件技术支持。此产品还提供基于网络浏览器的图形化用户界面，无需专用工作站或客户端软件就可以让用户浏览和操作它的系统。

## 应用

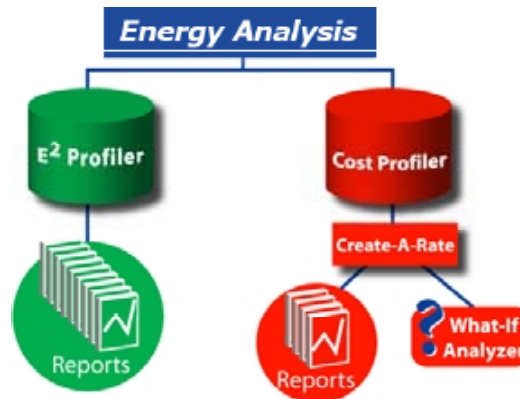
WEBS-AX™ 能源管理套件是WEBStation-AX™工作站的一部分。它包含两个组件：Energy and Enterprise Profiler (E<sup>2</sup>Profiler) 和Cost Profiler，提供完整的能源分析和管理功能，如果需要，还可以多增加几个E<sup>2</sup>Profiler 和成本分析表去满足不同大小企业的应用。

通过简单的鼠标操作，用户就可以分析消费需求，计算负荷因子。如果你想只选择某些信息显示，只要确定时间或日期范围，便可以得到一个完整的图形和文字报告。可汇总和分类能量异常信息以分析深层的因素，找出解决方案。

从学校到办公室、商用建筑到厂房，能源分析软件是有效的能源管理和跟踪分析工具，配合分户计量设备，能源分析软件可以提供详细的数据，从而了解确切的能源使用情况。根据Frost & Sullivan公司的研究报告，使用能源分析软件可以减少高达15% 的能源损耗。使用分户计量表后，可以详细追踪到每个租户、公寓的实际的能源使用数据。使用能源分析报表可以确定能源使用的高峰期，对于分时计价的系统，通过能源分析软件，可以将能源负载移至非高峰期（低谷），从而实现消峰填谷，通常，全年下来可以节省可观的能源费用。能源分析软件提供企业化的配置，可以设定能源费用的级别，通过确定在某一气候特征下的室内建筑面积的单位能源消耗标准，从而发现哪些区域是不节能的，因此业主和管理者可以关注这些区

域并予以改善。

使用能源分析软件和分户计量表可以帮助客户获得LEED 证书。



## E<sup>2</sup>Profiler

E<sup>2</sup>Profiler 可提供了多种扩展报告，让用户灵活的分析任何时间段的任意数据。用户可以预测和分析能源，温度，生产，设备能耗的趋势利用浏览器导航工具，能够很容易地获取你想要的信息。E<sup>2</sup>Profiler 带有10个专为能源分析设计的不同报表，借助大量存储在数据库中的数据（以时间为索引），使复杂的，多因素的计算变得迅速而简单。

E<sup>2</sup>Profiler 可以使不同的测量单位转换为相同的单位，以便于汇总和比较不同的能源类型。除了灵活的报表功能，E<sup>2</sup>Profiler 还常规化了一些多变的变量，如天气和面积，看看在“标准”环境下会消耗多少能量。用综合的能量基线标准，用户可以与历史数据进行比较，得到一个能耗节约的分值。你也可以作相关决定，进行其他统计分析，例如建筑物，设备，温度和能量的分析。

E<sup>2</sup>Profiler 是一套很好的综合测量与验证（M&V）的工具，符合国际性能测量和验证协议（IPMVP）规定。

## E<sup>2</sup>Profiler 报告

- 汇总分析 (Aggregation Analysis) - 根据负荷因子计算分析一个点或多个能耗及能源需求（见图1）
- 日平均报表 (Average Daily Profile) - 任何一天或某些天平均24 小时内数据的报告
- 企业能耗排名 (Enterprise Ranking) - 在企业中对能量使用情况定级，找出能效最高和最低的建筑

- 设备运行报告 (Equipment Operation) - 对开关控制的设备显示运行情况和运行时间百分比
- 例外情况报告 (Exceptions) - 让用户根据基准或确定的数值范围对数据进行比较
- 负载超限报告 (Load duration) - 确定某需求时长超限的情况
- 点趋势分析 (Point Trending) - 进行统计分析，以确定相关性，标准差，坡度，回归线和均值
- 能耗比例分析 (Relative Contribution) - 在一个站点或多个站点中，子表或多个主表对总能耗影响的分析
- 异常模式分析 (Spectrum Summary) - 利用模式识别迅速找出异常模式，并可显示更详细的分析
- 相关性分析 (Correlation) - 关联两个数据源，以确定它们之间是否有任何关系存在

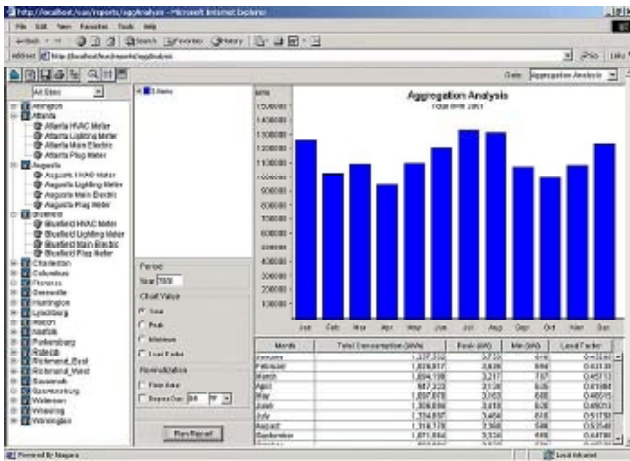


图1 汇总分析报告

### Cost Profiler

Cost Profiler 帮助管理能源成本，根据能量表的数据和费率情况，用户能够比较容易的比较分析能源费用。获此信息后，用户可以确定设施能耗的基准，计算出效率，进行调整，测算能源减少策略对成本的影响，更好的管理预算和精确预测未来成本。Cost Profiler 简化企业购买能源的决策，让用户可以比较不同的采购策略及费率结构，而不改变能源供应商或费率。能源管理者可以汇总和细分能源表的数据，调整各能源的比例，控制需求与能耗，在一个或多个能源表上已合适的比例进行能源组合。Cost Profiler 还可以让您比较实际成本，根据偏差和变化去设定预算，有助于减少能源采购中的风险。

### Cost Profiler 报告：

- 账单校对 (Bill Reconciliation) - 比较计算值跟实际发票金额，检查帐单的问题。用户也可以手动输入发票上的数据建立一个历史基线
- 成本分析 (Cost Contribution) - 在一个站点或多个站点中，子能量表或多个主能量表怎样影响总能耗成本（见图2）
- 成本排列 (Cost Ranking) - 以确定最经济的能源，基于室外空气温度和面积将数据程式化
- 预算报告 (Budget Report) - 用户可以输入预算或使用历史数据所产生的数据，然后根据实际发生的费用作出预测报告提前采取预防措施，等费用超支以后再采取措施就太晚了
- 假设分析 (What-if Analyzer) - 预测未来成本用户可以用不同的消耗模式和不同程度的需求作为变量，采用不同的策略去分析怎样更节能
- 费率的比较 (Rate Comparison) - 分析可替代的费率和能源在你实施以前，确定一个有效的能源使用策略

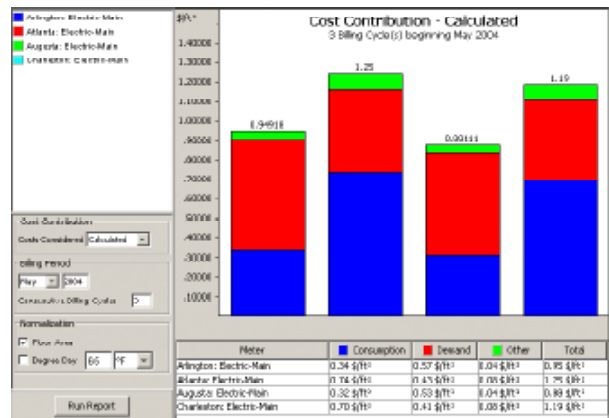


图2 成本分析报告

### WEBS-AX™能源管理套件特性：

- 基于Web 的应用程序，让您随时随地通过互联网登陆
- 通用的转化功能，可以让用户将不同测量单位转化为统一单位
- 横向纵向的图形放大缩小功能，帮助用户作更深入的分析
- 允许客户分析异常的能量数据
- 外部数据的输入功能可使外部数据被添加到系统数据库中
- 本地化支持功能提供几种语言的快速翻译

### 服务器软/硬件要求

- 处理器：英特尔Pentium IV，2GHz 或更高
- 操作系统：Windows XP Professional, Windows 7, Vista Business or Ultimate, Windows 2003 Server, Windows 2008

Server (关闭Microsoft IIS)

- Web Browser: Microsoft Internet Explorer 5.0 或更高; Mozilla Firefox 1.5 或更高
- Sun Java Runtime Environment (JRE): 1.4.0 或更高
- 内存: 最低1GB, 对大型系统推荐2GB
- 硬盘: 最低1GB, 如需大量数据的操作推荐至少5GB
- 显示: 图形卡和显示器能够支持1024x768 像素分辨率或更高
- 网络支持: 以太网适配器 (10/100 MB 带RJ-45 接口)
- 网络访问: 最小56K Modem, 对于远程网站登陆, 推荐使用专用的高速ISP连接 (例如T1, ADSL, Cable Modem)

## 订货信息

### WEBs-AX™能源分析许可

型号	描述
WES-STA-AX	WEBs控制器或工作站永久许可, 无点数限制
WES-PNT-AX	单点的永久许可

### 选型示例1

监测4个站点。每个站点有一个WEB-600 控制器带10个Modbus 电表。每个电表监测24个点。

型号	数量	描述
WEB-S-AX	1	WEB-AX管理软件.Windows XP 或 Windows 2000
WEB-600	4	WEB-600 控制器
DR-MDB-AX	4	Modbus RTU 驱动 (RS-485)
NPB-2X-RS485	4	2 端口 RS-485 可选卡
WES-STA-AX	4	WEBs-AX 能源分析站许可
SUBxxx-xxx	40	Honeywell Class 500 高级电表 / Modbus RTU

### 选型示例2

通过用户网络, 监测100个ModBus TCP 电表站点。每个电表监测3个点。

型号	数量	描述
WEB-S-AX	1	WEB-AX™管理软件.Windows XP 或 Windows 2000
DR-NS-MDB-AX	1	WEBStation-AX Modbus TCP 驱动
WES-PNT-AX	300	WEBs-AX 能源分析站单点许可
SUBxxx-xxx	10	Honeywell Class 500 高级电表 / Modbus RTU

### 选型示例3

用户使用SQL导入从其他系统采集的数据, 监测100个点

型号	数量	描述
WEB-S-AX	1	WEB-AX管理软件.Windows XP 或 Windows 2000
S-DB-SQL	1	SQL Server 数据库驱动
WES-PNT-AX	100	WEBs-AX 能源分析单点许可

## 概述

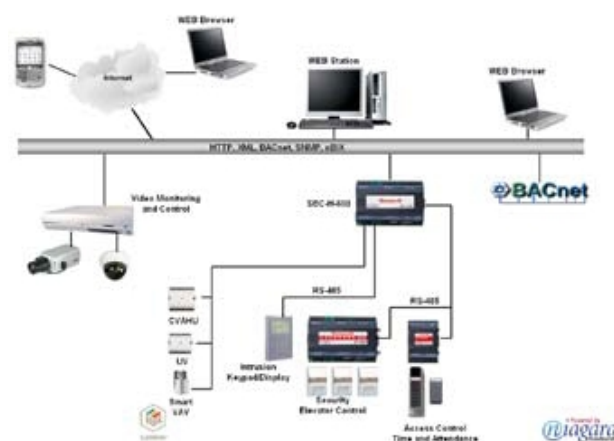
WEBS-AX™ 安防系统是包含硬件和嵌入式软件的一套解决方案，它专为门禁控制和入侵监控而设计。该系统由一个安防主控制器，读卡模块，输入/输出模块组成，这些设备通过网络进行通信。用户界面和应用软件都是嵌入在安全主控制器中，用户可以通过标准的网络登陆系统，浏览查看信息。WEBS-AX™ 安防系统也可以与WEBS-AX™楼宇控制系统通过Fox协议及BACnet IP进行通讯。客户可以将安防系统与楼宇控制系统集成在一起，不仅可以进行能源节约的控制，也可以有效的保证客户的财产安全。

## 系统说明

WEBS-AX™ 安防系统通过RS485实现安防主控制器与远程的输入/输出和读卡器模块间通讯。安防主控制器可以远程连接多达7个读卡模块和8个输入/输出模块。每个读卡模块可支持两个读卡器，读卡器与门卡之间采用Wiegand通讯协议。Wiegand 是安防领域的一个标准协议，允许第三方读卡器接入该系统，具有更好的安装灵活性，并降低安装成本。WEBS-AX™ 安防系统可以接入16台读卡器，64个监控输入和64个输出。

读卡模块 (最多)	7	15
输入/输出模块 (最多)	8	15
门禁 (最多)	16	32
远程输入/输出 (最多)	64/64	120/120
人事记录	2500	10000
历史记录	5000	50000

注意：  
每个SEC-H-600控制器最多可以连接15个模块（包括读卡与输入/输出模块）。最多连接32个读卡器或120个输入/输出点，根据不同的模块组合方式而定。



型号	读卡器输入	监控输入	继电器输出	数字输入
安防控制器SEC-H-201, SEC-H-600	2	6	4	3
远程读卡模块	2	4	2	2
远程输入/输出模块	0	8	8	2

系统容量		
	SEC-H-201 系统	SEC-H-600 系统
控制器处理器	PowerPC 405EP 250 MHz 处理器	PowerPC 440 524 MHz 处理器
控制器内存	128 MB RAM / 128 MB Flash	256 MB RAM / 128 MB Flash



安全主控器包括应用程序，网络界面，系统数据库和日志报告，可连接读卡模块和输入/输出模块。安全主控器具有以下特性和功能：

### 门禁控制功能

访问区域设定

持卡进入：持卡+密码进入；仅密码进入

日程表或用户界面控制门禁系统

正常进出/仅进入

防跟踪检测

出勤管理

### 报警与输入/输出功能

实时报警监控

入侵停电自动检测

实时报警或延迟报警

可标记报警点描述

可设定报警区与非报警区

可设定输出控制、输入输出的联动

开门后长时间不关闭报警/强行开门报警

受胁迫，按键报警

篡改信息报警

### 电梯控制功能

楼层访问权限设置

每步电梯允许控制最高64层

内嵌报表功能

报警记录报表

事件报告及审计日志

数据库配置报告及人员信息报告

防跟踪检测报告

出勤记录及迟到记录报告

### Email 功能

基于SMTP 的Email 功能

Email 触发条件：可选某些事件、设备、持卡人

### 远程读卡模块 - SEC-H-R2R

读卡模块扩展了安防主控制器的功能，可以接入读卡器。SEC-H-201安防主控制器可以最多接入7台读卡模块，控制16个门禁。SEC-H-600安防主控制器可以最多接入15台读卡模块，控制32个门禁。每个读卡模块包括：

可连接2 台读卡器

4个监控输入

2个继电器输出

2个数字输入



### 输入/输出模块 - SEC-H-RIO

输入/输出模块用来监测入侵信息、触点状态、为安全主控器触发报警。SEC-H-201安防主控制器可以最多接入8 台输入/输出模块，提供64个监控输入点和64个输出点。SEC-H-600安防主控制器可以最多接入15台输入/输出模块，提供120个监控输入点和120个输出点每个输入/输出模块包括：

8个监控输入

8个继电器输出

2个数字输入



### 电源模块 - NPB-PWR-UN-H

电源模块为此安防系统提供90-230Vac 转换为15Vdc 电源。中型和大型的箱体配有电源模块，此模块还可以为备用电池进行充电（备用电池需要单独购买）。

### 控制器箱体

3种不同规格控制箱体可以用来安装控制器，此箱体符合UL294 标准（安防系统）和UL1076 标准（防盗）。所有箱体都配有锁具。

中型和大型的箱体配有电源模块，电源模块上有金属屏蔽保护。接线孔在箱体的上部、下部、两侧，便于接线。中型和大型的箱体内有空间可以放一块SLA 电池（备用电池需要独自购买）。将控制器及相应模块安装于箱体内，可以满足UL 的认证要求。

## WEBs楼宇管理系统

---

六、传感器	39
1. 风管式温度传感器 C7080	39
2. 风管式温湿度传感器 H7080	40
3. 浸入式温度传感器 VF20T/WPF20L/T7413A	42
4. 房间温控单元 CTR	44
5. Zio <sup>®</sup> 增强型Zio <sup>®</sup> 大液晶房间温控单元 TR70/TR71/TR75	47
6. 数字式液晶墙装模块 T7560	49
7. 压差开关 DPS	50
8. 空气压差变送器 DPTM	51
9. 压力传感器 P7620A	52
10. 低温保护温控器 FT6960/FT6961	53
11. 二氧化碳传感器 C7232A/B	54
12. 水流开关 WFS	56
七、阀门与执行器	57
1. 二通螺纹线性阀门 V5011P	57
2. 二通螺纹线性阀门 V5011S/R/N	58
3. 二通螺纹线性阀门 V5211F	60
4. 二通法兰线性阀门 V5328A	61
5. 二通法兰线性阀门 V5088A	62
6. 电动蝶阀 V4	63
7. 600N 调节型电动阀门执行器 ML7420A	70
8. 1800N 调节型电动阀门执行器 ML7421A/B	71
大口径线性阀与执行器匹配表	72
Kv值的计算	73
八、风阀执行器	77
1. 非弹簧复位风阀执行器 CN系列	77
2. 弹簧复位风阀执行器 CS系列	79
风阀执行器选型表	81

# 风管式温度传感器

C7080

产品数据



## 应用

C7080系列风管温度及变送器专门为工业、商业及公共建筑的空调通风系统的环境监测及控制所设计。

本系列产品可用于：

- 风管内送风、新风及排风的温度检测。

## 特点

- 直接电阻输出
- 风道安装
- 出色的线性度
- 精度的长期稳定性好
- 可靠性高
- 测量范围宽
- 有效防止灰尘及油污对传感元件的不良影响
- 安装便捷

## 订货型号及技术参数

### 1.风管式温度传感器

订货型号	传感器元件	温度范围
C7080A1100	NTC10K	-40~70°C
C7080A2100	NTC20K	-40~70°C
C7080A3100	PT1000	-40~70°C

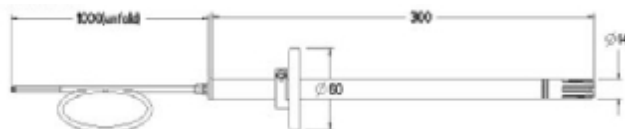
### 2.风管式温度变送器

订货型号	输出信号形式	温度范围
C7080A3240	4~20mA / 0~10Vdc	-10~40°C
C7080A3270	4~20mA / 0~10Vdc	0~70°C

## 技术参数

温度元件	NTC10K, NTC20K, PT1000
测量范围	-10~40°C, 0~70°C (变送器输出) -40~70°C (电阻输出)
输出	4~20mA, 0~10Vdc 或 NTC10K, NTC20K, PT1000
精度	NTC10K温度元件: ±0.2K (25°C时) NTC20K温度元件: ±0.2K (25°C时) PT1000温度元件: ±0.3K (25°C时)
变送器	±0.5°C (-10~40°C 或 0~70°C)
工作电源	24 Vac ± 15% / Vdc ± 10%
输出电流负荷	500 Ohms 最大
输出电压负荷	10K Ohms 最小
电流消耗	70mA 最大
工作温度	-40°C ~ +70°C
储运温度	-40°C ~ +70°C
盒体材料	塑料 (PC-ABS) 防火阻燃等级符合UL94-V0
探管材料	不锈钢
防护等级	IP54
EMC 符合	EN 61000-6-3 EN 61000-6-1 EN 61000-3-2 EN 61000-3-3

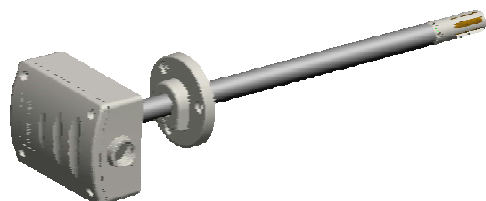
## 外形尺寸: (mm)



# 风管式温度传感器

H7080

产品数据



## 应用

H7080系列风管温湿度传感器及变送器专门为工业、商业及公共建筑的空调通风系统的环境监测及控制所设计。

本系列产品可用于：

- 风管内送风、新风及排风的温湿度检测
- 温度/湿度高限与加湿等应用

## 特点

- 温度输出信号4~20mA,0~10Vdc, 或直接电阻输出
- 湿度输出信号为4~20mA, 0~10Vdc
- 风道安装
- 出色的线性度
- 精度的长期稳定性好
- 可靠性高
- 测量范围宽
- 有效防止灰尘及油污对传感元件的不良影响
- 安装便捷

## 技术参数

### 相对湿度

测量范围:	0~100%RH
输出:	4~20mA 或 0~10Vdc
精度:	2%, 3%, 5%RH (25°C, 20~80%RH)
总精度:	5~9%RH
长期稳定性:	0.5%RH 每年

### 温度

温度元件	NTC10K, NTC20K, PT1000
测量范围	-10~40°C, 0~70°C (变送器输出) 0~50°C (电阻输出)

输出	4~20mA, 0~10Vdc 或 NTC10K, NTC20K, PT1000
精度	NTC10K温度元件: ±0.2K (25°C时) NTC20K温度元件: ±0.2K (25°C时) PT1000温度元件: ±0.3K (25°C时)

变送器	±0.5°C (-10~40°C 或 0~70°C)
工作电源	24 Vac ± 15% / Vdc ± 10%
输出电流负荷	500 Ohms 最大
输出电压负荷	10K Ohms 最小
电流消耗	70mA 最大
工作温度	-30°C ~ +70°C
储运温度	-40°C ~ +70°C
箱体材料	塑料 (PC-ABS) 防火阻燃等级符合UL94-V0
探管材料	不锈钢
防护等级	IP54
EMC 符合	EN 61000-6-3 EN 61000-6-1 EN 61000-3-2 EN 61000-3-3



## 订货型号及技术参数

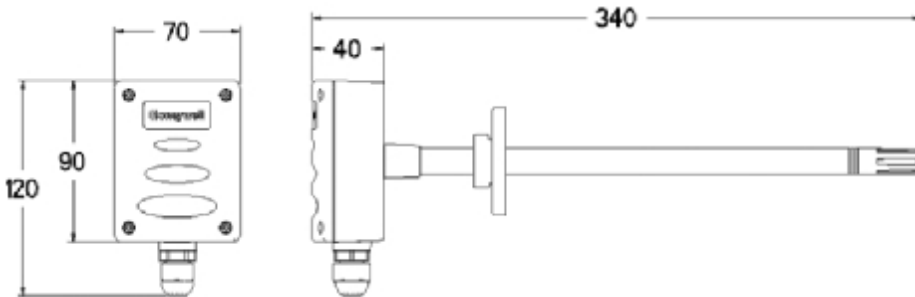
### 1.风管式温湿度传感器

订货型号	温度传感器元件	温度范围	湿度精度	湿度输出信号形式
H7080B3102	Pt1000	0~50℃	±2%	4~20mA / 0~10Vdc
H7080B1103	NTC10K	0~50℃	±3%	4~20mA / 0~10Vdc
H7080B2103	NTC20K	0~50℃	±3%	4~20mA / 0~10Vdc
H7080B3103	PT1000	0~50℃	±3%	4~20mA / 0~10Vdc
H7080B1105	NTC10K	0~50℃	±5%	4~20mA / 0~10Vdc
H7080B2105	NTC20K	0~50℃	±5%	4~20mA / 0~10Vdc
H7080B3105	PT1000	0~50℃	±5%	4~20mA / 0~10Vdc

### 2.风管式温湿度变送器

订货型号	温度输出信号形式	温度范围	湿度精度	湿度输出信号形式
H7080B3242	4~20mA / 0~10Vdc	-10~40℃	±2%	4~20mA / 0~10Vdc
H7080B3272	4~20mA / 0~10Vdc	0~70℃	±2%	4~20mA / 0~10Vdc
H7080B3243	4~20mA / 0~10Vdc	-10~40℃	±3%	4~20mA / 0~10Vdc
H7080B3273	4~20mA / 0~10Vdc	0~70℃	±3%	4~20mA / 0~10Vdc

外形尺寸: (mm)



# 浸入式温度传感器

VF20T/WPF20L/T7413A

产品数据



## 应用

浸入式温度传感器主要应用于以下冷/热水控制系统中，或者其他使用PT1000和NTC20K的温度传感器的系统。同时，传感器提供配套套管可选。

## 技术参数

标称值	PT1000	1000 Ω at 0°C
	NTC20K Ω	20K Ω at 25°C
精度	PT1000	0.3 K + 0.5% ·  t  (t in °C)
	NTC20K Ω	0.3 K + 1% ·  t - 25 °C  (t in °C)
灵敏度	PT1000	≈ 3.85 Ω / K
	NTC20K Ω	≈ -934.5 Ω / K
响应时间	带黄铜套管	18秒
	带不锈钢套管	30秒
电气连接	T7413A/VF20	2 x 1.5 mm <sup>2</sup> 线缆
	WPF20	3 x 1.5 mm <sup>2</sup> 线缆
储运温度	-35 ~ +70°C	
防护等级	IP54 (T7413A)	
	IP52 (VF20/WPF20)	

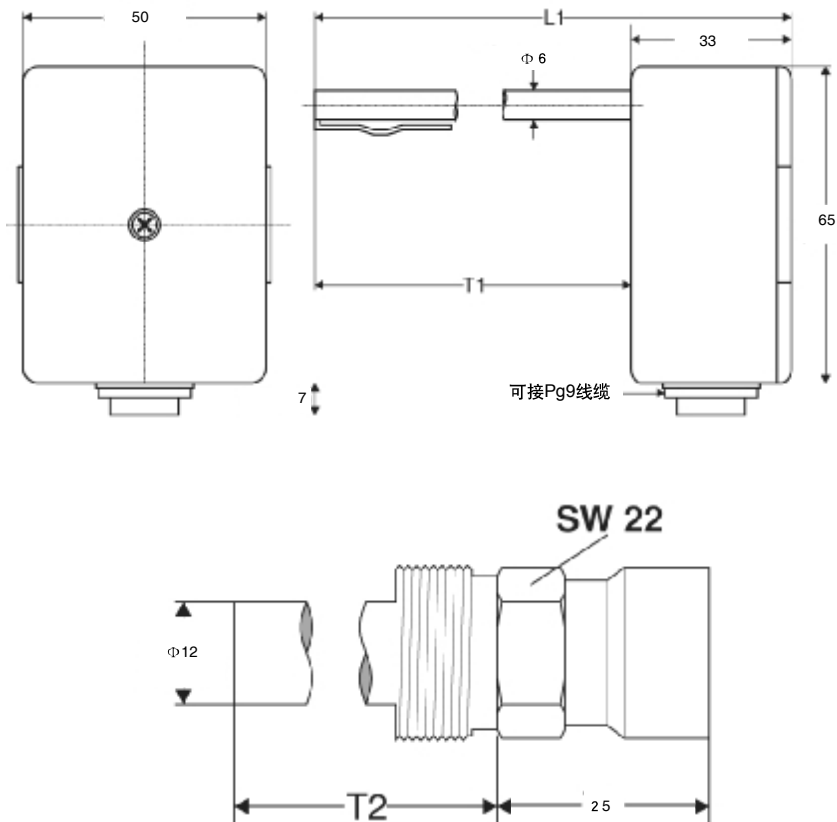
## 订货型号

订货型号	阻值特性	温度范围(°C)	电阻值	长度		螺 纹	套 管
				L1	T1		
VF20T	NTC20K	-25 ~ 130	20K Ω at 25°C	185mm	152mm	G1/2"	铜
VF20L	NTC20K	-25 ~ 130	20K Ω at 25°C	338mm	305mm	G1/2"	铜
VF20LN	NTC20K	-25 ~ 150	20K Ω at 25°C	338mm	305mm	G1/2"	不锈钢
VF20NT	NTC20K	-25 ~ 150	20K Ω at 25°C	185mm	152mm	G1/2"	不锈钢
WPF20T	2 × NTC20K	-25 ~ 130	20K Ω at 25°C	185mm	152mm	G1/2"	铜
WPF20L	2 × NTC20K	-25 ~ 130	20K Ω at 25°C	338mm	305mm	G1/2"	铜
T7413A1009	Pt1000	-25 ~ 130	1000 Ω at 0°C	193mm	160mm	R1/2" / BSP1/2"	黄铜
T7413A1041	Pt1000	-25 ~ 150	1000 Ω at 0°C	185mm	152mm	—	无套管
T7413A1058	Pt1000	-25 ~ 150	1000 Ω at 0°C	338mm	305mm	—	无套管

## 用于T7413系列传感器浸入式套管

订货型号	温度范围	长度T2	材料	螺纹	压力等级
43193884-001	-25 ~ 130°C	135mm	铜	R1/2" /BSP1/2"	PN16
43193884-002	-25 ~ 130°C	300mm	铜	R1/2" /BSP1/2"	PN25
43193907-001	-25 ~ 150°C	135mm	不锈钢	R1/2" /BSP1/2"	PN16
43193907-002	-25 ~ 150°C	300mm	不锈钢	R1/2" /BSP1/2"	PN25
43193840-001	-25 ~ 130°C	235mm 和 90mm 隔离	铜	R1/2" /BSP1/2"	PN16
43193841-001	-25 ~ 150°C	235mm 和 90mm 隔离	不锈钢	R1/2" /BSP1/2"	PN25

外形尺寸：(mm)





## 应用

CTR21/22/23/24 为直接接线的墙装模块系列，用于霍尼韦尔 Excel 800, 500, 100, 和 50 (均为可编程) 控制器 W7750, W7751B, D, F, H, W7752, W7753 控制器

W7761 控制器

Spyder 通用控制器: PUL, PVL

所有型号都带有温度传感器。有的型号有温度设定、LonWorks 接口、带 LED 的超越按钮以及风机开关。上图为 CTR21 和 CTR23。

## 特点

CTR21, CTR22, CTR23, 及 CTR24 系列墙装模块包括:

- 带有温度设定点调节的型号
- 带有占用/非占用超越 (强制) 及 LED 的型号
- 带有 3 档 (自动/0/1) 或 5 档 (自动/0/1/2/3 速) 风机开关的型号
- 除了 CTR21 和 CTR21-A 型号, 其它所有型号都配有 LonWorks® 检测插孔
- 工作温度范围 7 ~ 37°C
- CTR22 和 CTR23 型号带用户可选的温度设定表盘, 单位为华氏、摄氏和相对 (- 到 +)。

## 技术参数

工作温度	7 ~ 37°C
运输温度	-40 ~ 65.5°C.
相对湿度	5 ~ 95% , 无冷凝
温度精度	13~29°C 范围内 ±0.2°C
湿度精度	20~80% 范围内 ±5%
温度设定点范围 (仅限 CTR22 系列 和 CTR23 系列):	13 ~ 29°C
认证	CE; UL94 塑料
外壳	FCC 第 15 部分, B 级

**结构:** 两片式结构, 盖板和内部接好线的底盘座。

**安装:** 所有模块可安装在一个标准直径 60 毫米的接线盒上。

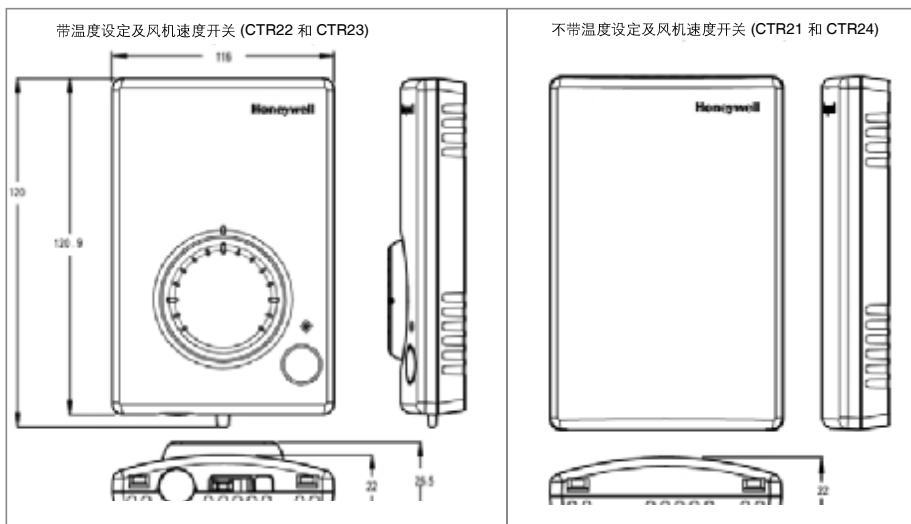
CTR21-CTR24 墙装模块选型指导.<sup>a</sup>

订货型号	传感器元件类型	传感器类型		可选定设定点调节: 13~30°C或相对 (- to +)	带LED的 超越按钮	LON 检测 插孔	风机开关	
		温度	湿度					
CTR21	NTC20K	•					无	
CTR21-A	NTC20K *2 并联	•						
CTR21-H	NTC20K	•	•			•		
CTR21-J		•				•		
CTR22		•		•		•		
CTR23		•		•	•	•		
CTR23-H		•	•	•	•	•		
CTR24		•			•	•		
CTR22-F5		•		•		•		5 档 <sup>b</sup>
CTR23-F3		•		•	•	•		3 档 <sup>b</sup>
CTR23-F5		•		•	•	•	5 档 <sup>b</sup>	

a 标注 (•) 表示该功能包括在墙装模块中。

b 3档: 自动/关/开, 5档: 自动/关/1/2/3 速。

## 外形尺寸: (mm)



CTR21~24 墙装模块端子接线<sup>a</sup>

墙装模块 型号	当与控制器 一起使用时	接地 <sup>b</sup>	传感器	LON+ <sup>c</sup>	LON-	SETPT (设定点)	超越 信号 返回	LED	LED 返回	超越 或风机	超越	湿度	18-24 伏交流 <sup>d</sup>
		1	2	3	4	5	6	7	8	9	10	11	12
CTR21	W7761	•	•										
CTR21-A		•	•										
CTR21-H		•	•	•	•							•	•
CTR21-J		•	•	•	•								
CTR22-F5	W7750, W7751, W7752, W7753 和 Excel 800, 50	•	•	•	•	•				风机			
CTR23		•	•	•	•	•							
CTR24		•	•	•	•								
CTR23	W7753	•	•	•	•	•		•			•		
CTR23-F3		•	•	•	•	•		•		风机	•		
CTR23-F5		•	•	•	•	•		•		风机	•		
CTR23-H		•	•	•	•	•		•			•	•	•
CTR24		•	•	•	•			•			•		
CTR23	W7750, W7751, W7752, 和 Spyder: PUL,PVL	•	•	•	•	•		•		超越			
CTR23-F3		•	•	•	•	•		•		风机/超越			
CTR23-F5		•	•	•	•	•		•		风机/超越			
CTR23-H		•	•	•	•	•		•		超越		•	•
CTR24		•	•	•	•			•		超越			
CTR23-F3		•	•	•	•	•		•	•		风机/超越		
CTR23-F5	Excel 800, 50	•	•	•	•	•	•	•	•	风机/超越			
CTR23		•	•	•	•	•	•	•	•	超越			
CTR23-H		•	•	•	•	•	•	•	•	超越		•	•
CTR24		•	•	•	•		•	•	•	超越			

a 标注 (•) 表示该端子用于此墙装模块和控制器配置

b 接地

c LonWorks® 端子 (+ and -) 不区分极性

d 电源经控制器为湿度传感器供电

# Zio®/增强型Zio®大液晶房间温控单元

TR70/TR71/TR75

产品数据



## 应用

TR70系列 Zio (TR70/TR70-H, TR71/TR71-H) 以及增强型 Zio (TR75/TR75-H)是一款以Sylk 总线通讯的两线制、极性无关的房间温控单元，主要与Spyder®可编程控制器配合使用。

所有型号都带有区域温度传感器，网络总线接口，三个软操作键、两个参数调整键和一块液晶显示屏组成的操作面板。

TR70-H, TR71-H 和 TR75-H内置一个湿度传感器。

注意：请参考 Zio/增强型Zio大液晶房间温控单元技术操作指导查看关于定制此墙装模块配置信息，例如修改主屏幕的默认显示或者定制应用。

## 特点

TR70 系列大液晶房间温控单元包括：

- 能够让用户去看到控制器的各项参数
- 能够使用字符格式显示状态
- 通过使用WEBs-AX编程工具定制参数
- 能够通过网络变量调整设定值的上下限
- 可编程：液晶屏幕首页、租户访问、工程公司访问，工程公司模式的密码保护，可访问的控制器参数、设定点、超驰控制，风机以及其它参数
- 能够访问可调节可编程控制器中的各项参数
- 只有TR75可以查看与调整控制器日程表
- 通过房间温控单元可以实现对变风量箱的风量平衡
- 欢迎显示屏可以显示1到3种任意以下参数：设定温度，房间温度，房间湿度，室外湿度，室外温度和时间或者任何一种控制器的逻辑参数
- 网络总线检测插孔

- 简便的两线制端子连接到可编程控制器（包括供电），另有可选的两线端子用于网络连接，所有的连接均为极性无关型
- 在断电期间能够存储设定点等用户配置信息

表1. TR70 系列特性表

新特性	Zio TR70	Zio TR71	增强型Zio TR75
日程表			✓
存储内存 (bytes)	1K	2K	4.9K
一条Sylk总线上连接最多4个Zio，最多1个TR70	✓*	✓	✓
用“on”，“off”，“true”等代替1,2,3的显示		✓	✓
设定点的上下限可以通过网络变量进行调整		✓	✓
系统及风扇的控制可以通过网络变量进行控制		✓	✓
密码保护功能		✓	✓
可显示固件版本或模式		✓	✓
0.5和5增量，用于0.5°C量		✓	✓
参数名称支持“-”和“/”字符		✓	✓

\*每个Spyder最多支持4个TR71或TR75，如果已连接1个TR70，则最多允许3个Zio。

## 描述

兼容性：所有的功能设定，包括日程表以及密码保护均要求最新版本的Spyder（可使用Spyder刷新工具升级），Spyder编程工具版本需高于5.18，WEBs-AX工作站版本需3.4.57或更高。

结构：两片对夹式结构，盖板和内部接线的底盘座。现场接线18-24AWG (0.20~ 0.82mm<sup>2</sup>) 连接到底盘座的接线端子上。

安装：此种带液晶显示屏的墙装模块可安装在一个标准2 x 4英寸接线盒或直径60mm的接线盒中。墙装模块至可编程控制器的最长距离为61m。当距离长于30.5m时，推荐使用双绞线。

尺寸：（高/ 宽/ 长）（117x84x24mm）

**环境温度等级:**

- 工作温度: -1°C ~ 43°C
- 运输温度: -40°C ~ 65.5°C
- 相对湿度: 5% ~ 95% 无凝露

温度设定点范围: 默认范围是10°C ~ 35°C; 可调整成其它范围

温度传感器精度: 25°C时, ± 0.2°C

湿度传感器精度: 相对湿度20%- 80% 时, ± 5%

(仅限于TR71-H/TR75-H)

电源: 18Vdc, 可由连接可编程控制器的双绞线 (基于Sylk总线) 提供

配件: 50007298-001 (一个包装内有12个) 安装板; 175 x 127mm. (需额外订购)

认证: CE; UL94-HB 塑料外观的标准; FCC 第15部分, Class B

**接线端子位置**

图1 显示了端子模块的位置以及其它一些TR70系列的特点。

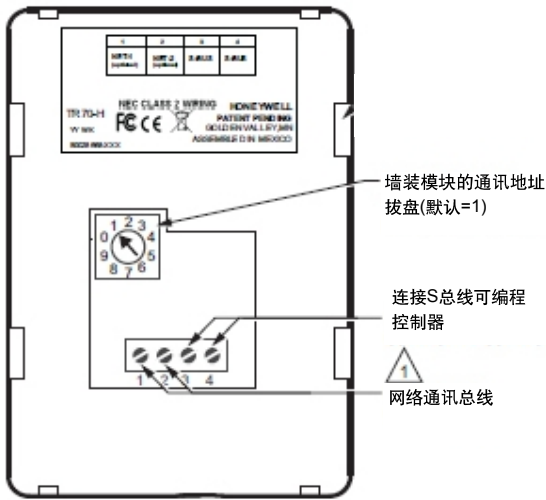


图1 液晶显示温控单元结构 (TR7x的后视图)

**注意:**

1. 此款带液晶显示屏墙装模块的18Vdc 电压由可编程控制器提供。
2. 网络和S-Bus 总线处的2 线接口均为极性无关。

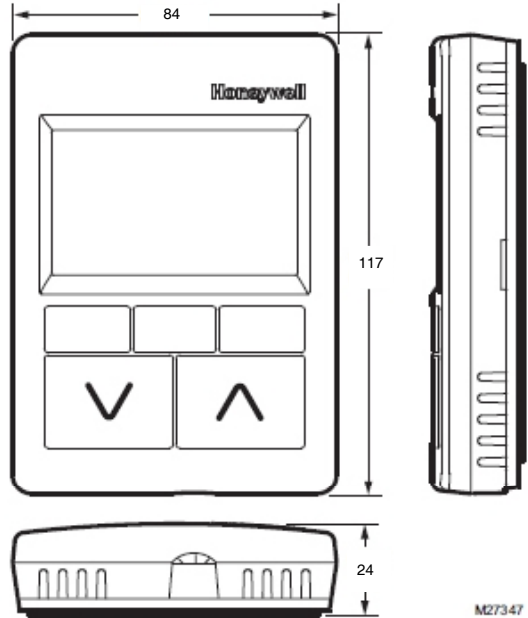


图2 液晶显示温控单元尺寸(mm)

**通讯**

房间温控单元使用传感器总线 (S-BUS) 与可编程控制器进行通讯。网络通讯的 LON 或BACnet®总线连接到两个端子 (NET-1 和NET-2) 见图1。拔出墙装面板底部的插塞就可以使用。网络总线和S 总线的端子 (见图1) 为极性无关, 能最大限度减少由接线导致的安装错误。网络总线和S 总线推荐的接线尺寸为4 级22 AWG (0.33 mm<sup>2</sup>) 非屏蔽双绞线, 实心导线。

**液晶屏显示**

液晶显示屏可由用户或者工程商定制。

1. 显示屏可以显示1 到3 种任意以下参数: 设定温度, 房间温度, 房间湿度, 室外湿度, 室外温度和时间或者任何一种控制器的参数。
2. 想了解更多关于定制自定义屏幕界面的信息, 请参考房间温控单元操作指导 (63-2719) 。



# 数字式液晶墙装模块

T7560

产品数据



## 应用

T7560A, B数字型带显示的挂墙模块可以提供房间温度监测, 设定, 占用/不占用功能及风速选择, 此款产品可以配合Honeywell Excel 10 W7750, W7751, W7752, W7753, W7761, W7762, W7763和Excel 600, 500, 100, 80, 50, 20 控制器。只需要使用三个按钮, 用户就可以改变房间温度的设定点占用模式/风速等。

本产品不适用于W7751A,C,E,G (VAV1)、W7752D1 (FCU1)以及Spyder® 可编程控制器。

## 订货型号

订货型号	温度传感器	湿度传感器	蓝色旋钮和按钮	白色旋钮和按钮
T7560A1000	•		•	
T7560B1008	•	•	•	
T7560A1026	•			•
T7560B1024	•	•		•

## 特点

- 兼容现有的Excel 10 和Excel 20 以及Excel 600控制器
- 低能耗
- LCD实时显示房间温度, 占用/不占用模式, 风机状态/模式以及湿度 (T7560B)
- 便于操作的按钮, 便于更改设定模式; 设定点的旋钮使得温度设定更简便
- NTC20K的传感元件适用更多控制器
- °F/°C 两种温度单位显示可选
- 可分离的安装背板使得安装更简便
- 防拆功能的面板

## 技术参数

电源供应	24Vac/dc (18~30V)
功率	小于2VA (24Vac, 50/60Hz)
接线	0.34~1.5mm <sup>2</sup> (当供电为24Vac的时候, 线径最小为1.0mm <sup>2</sup> )该产品距离设备之间距离不得超过50米
设定点调节范围	12~30°C
温度显示最小单位	0.1°C
设定点最小单位	0.5°C
安装方式	墙装
尺寸	109×99×30 mm
储运温度	-40~60°C
工作温度	0~40°C
工作湿度	5~95%, 无冷凝
认证	UL, CE

# 空气压差开关

DPS

产品数据



## 应用

压差开关是压力操作的电器开关；具有监视气体、无助燃、非腐蚀性介质、测量绝对压力、表压和真空负压等用。

## 特点

- 使用寿命长100万次机械和电气寿命
- 安装简单，调试方便底座安装或支架安装，并提供全套安装配件
- 适用范围广介质和环境温度范围广，开关设定点固定/可调

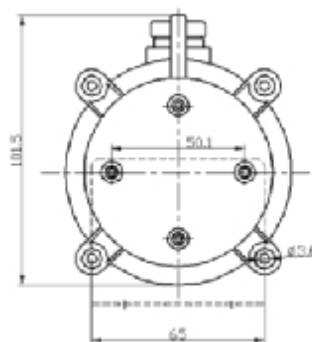
## 技术参数

最大压力	2500Pa
压力介质	空气，非易燃和非腐蚀性气体
压口连接	2个塑料导管，直径6mm
开关容量	1.5A, (0.4A)/250Vac
允许工作温度	-20 ~ +85℃
允许存放温度	-40 ~ +85℃
电气连接	AMP 连接头或螺丝端子
膜材料	硅
保护级	IP54

## 订货型号

订货型号	压力测量范围	开关时压差误差
DPS200A	20~200Pa	10Pa
DPS400A	40~400Pa	20Pa
DPS1000A	200~1000Pa	100Pa
DPS2500A	500~2500Pa	150Pa

外形尺寸：(mm)



# 压差变送器

DPTM

产品数据



## 应用

DPTM系列压差变送器用于测量压差、正差和真空度。变送器可在以下场合应用：

- 风机、风扇控制
- 阀门和风门的控制
- 风机过滤器的监控
- 流体监控，空气流速控制

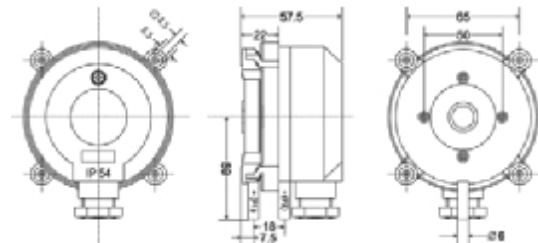
## 特点

- 可控制气体，非腐蚀性介质
- 最大负载能力达到40kPa
- 安装、接线方便
- 通过跳接调整量程、响应时间及出信号类型

## 技术参数

工作电压	18~30 Vac, 50/60 Hz ,16~32 Vdc
介质	空气或非腐蚀性气体
线性滞后	≤ ±1% 全量程
环境温度	0 ~ 50°C
储运温度	-10°C ~ +70°C
相对湿度	0 ~ 95% 无冷凝
重复精度	≤ ± 0.2%全量程
响应时间	1秒
连接	6mm 管
输出信号	0~10Vdc, 4 ~ 20mA
壳体材料	ABS 和POM
保护等级	IP54

## 外形尺寸： (mm)



## 订货型号及技术参数

订货型号	压力测量范围		过载压力	破裂压力
	1 (预设)	2		
DPTM50	-50 ~ 0 ~ +50 Pa <sup>1)</sup>	——	20kPa	40kPa
DPTM110	-100 ~ 0 ~ +100 Pa <sup>1)</sup>	——	20kPa	40kPa
DPTM550	-500 ~ 0 ~ +500 Pa <sup>1)</sup>	——	20kPa	40kPa
DPTM1100	-1k ~ 0 ~ +1kPa <sup>2)</sup>	——	40kPa	70kPa
DPTM100	0 ~ 100Pa <sup>1)</sup>	0 ~ 250Pa	20kPa	40kPa
DPTM250	0 ~ 250 Pa <sup>1)</sup>	0 ~ 500Pa	20kPa	40kPa
DPTM500	0 ~ 500 Pa <sup>1)</sup>	0 ~ 1kPa	20kPa	40kPa
DPTM1000	0 ~ 1kPa <sup>1)</sup>	0 ~ 2.5kPa	40kPa	70kPa
DPTM5000	0 ~ 5kPa <sup>3)</sup>	0 ~ 10kPa	60kPa	120kPa

1) 0~50° C时，误差小于全量程的± 5%

2) 0~50° C时，误差小于全量程的± 2.5%

3) 0~50° C时，误差小于全量程的± 1%

# 压力传感器

P7620A

产品数据



## 应用

P7620A 工业用压力传感器专为各类工业控制应用所开发，专业可靠，同时具备简洁、人性化的外观。

输出信号可通过传感桥转化为标准化的信号。电路板安装在坚固的不锈钢外壳中，不但可抵御恶劣和极端环境条件，更大大降低噪音。每个传感器在出厂前都要经过严格的检验和校准，以确保它的质量万无一失。

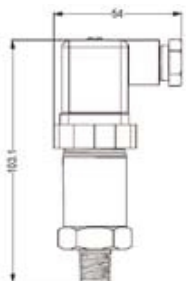
该产品可应用于以下系统中：

- 水力监测系统
- 空气压缩机
- 气动设备
- 泵机控制
- HVAC 系统

## 特点

- 温度补偿
- 输出带放大
- 高性能的输出信号
- EMI/RFI 标准保护
- 紧凑的外观设计
- 防振性能佳
- 0 及跨度可调

外形尺寸：(mm)



## 技术参数

### 性能特点

精度	≤ ±0.5% 量程 (包括非线性、迟滞、非重复性)
稳定在25°C	≤ 0.4% 量程/年
热效应	≤ ±0.04% 量程/°C

### 环境参数

介质温度范围	-25 ~ +85°C
环境温度范围	0 ~ +70°C
储藏温度范围	-25 ~ +85°C
补偿范围	-40 ~ +135°C

### 防护等级

IP65

### 物理特性

材质	304 不锈钢
传感器	Al <sub>2</sub> O <sub>3</sub> (96%)
密封材料	NBR™
压力紧固件	G 1/2"
电气连接	接线盒DIN43650A

### 电气数据

输出信号	4 ~ 20mA (双线)
电源	10 ~ 32Vdc (通常24Vdc)
负载保护	≤ (供给电压-10V) / (0.02A) Ohms

## 订货型号

订货型号	测量范围	产品描述
P7620A1004	0-6 bar	连接件G1/2"
P7620A1012	0-10 bar	连接件G1/2"
P7620A1016	0-16 bar	连接件G1/2"
P7620A1018	0-20 bar	连接件G1/2"
P7620A1020	0-25 bar	连接件G1/2"

# 低温保护温控器

FT6960/FT6961

产品数据



## 应用

本低温保护温控器主要起到防冻的功能，用于保证系统温度不  
低于设定值，例如：

- 空调系统中的再热器
- 制冷系统中的热交换器

## 特点

- 充气感温元件附1.8米感温包或3米/6米毛细管线圈
- 内置防尘的微动开关（热/冷）
- °C或 °F 刻度可选
- 便于接线、安装及调试

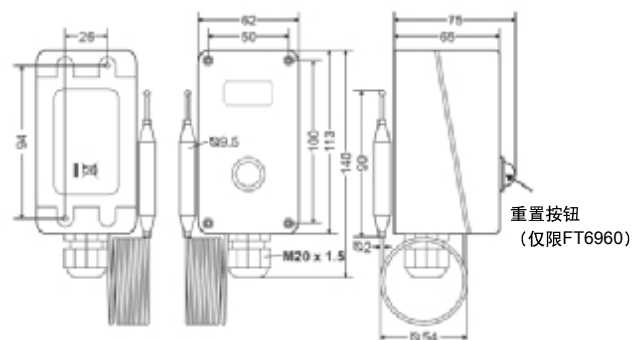
## 技术参数

开关作用	24 ~ 250 Vac ; 15(8)A
湿度范围	0 ~ 90%，无凝露
可调温度范围	-10 ~ +10°C
储藏温度范围	-30 ~ +60°C
工作温度范围	-20 ~ +55°C
接线端	螺旋接口，1.5mm <sup>2</sup> 电线
材质	聚碳酸酯和ABS
重量	约320g
防护等级	IP65

## 订货型号

订货型号	感温包长度(米)	复位方式
FT6960-18	1.8	手动
FT6960-30	3.0	
FT6960-60	6.0	
FT6961-18	1.8	自动
FT6961-30	3.0	
FT6961-60	6.0	

## 外形尺寸：（mm）



# 二氧化碳传感器

C7232A/B

产品数据



## 应用

C7232 传感器是一款性能卓越二氧化碳传感器，被广泛应用于空调通风系统中测量CO<sub>2</sub>浓度。此款C7232 传感器可用于被检测空间内CO<sub>2</sub> 浓度总量的控制。

## 特点

- 主要用于通风系统中CO<sub>2</sub>浓度的监测
- 室内CO<sub>2</sub> 传感器提供LCD显示的选项
- 传感器采用了非分散红外技术
- 全新的EQC（高品质耐久涂层）保障了传感器的精确度和长期的稳定性
- 提供了电压和电流两种信号输形式
- 自动后台校准算法减少零点飘移，使得维护更加简易

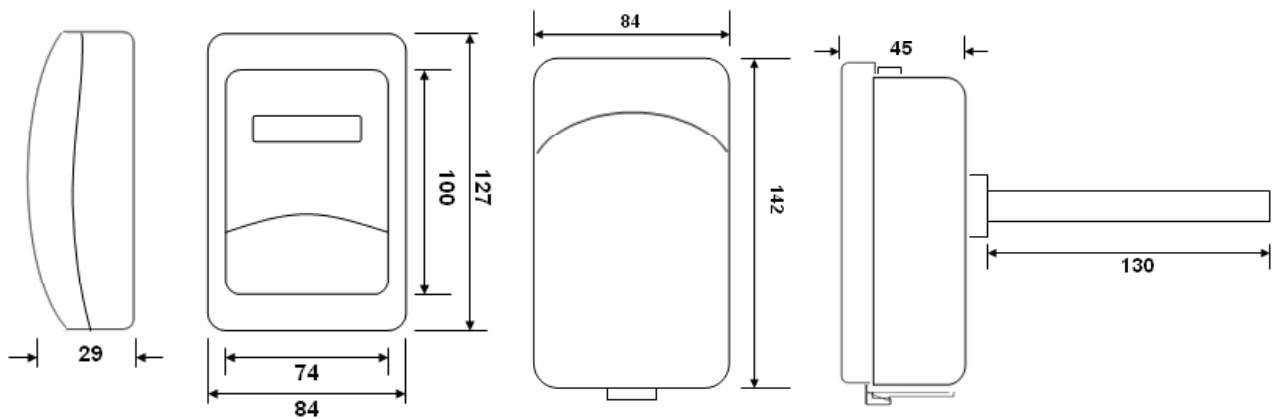
## 技术参数

工作温度	0 ~ 50 °C
储运温度	-20~50°C
工作湿度	0 ~ 85% rh 无冷凝
预热时间	1分钟
维护间隔周期	免维护
自诊断功能	全面的功能检测及LCD错误指示功能（LCD款）
供电	
电压输入	24 Vac/Vdc ±20%, 50 Hz
功率	< 1 VA
CO <sub>2</sub> 测量	
测量方法	自动校准功能及非分散红外技术
相应时间(T1/e)	< 10 秒（流量为：30 cc/min,扩散时间 < 3 分钟）
可重复性	± 20 ppm ± 读数的1 %
精度	± 30 ppm ± 读数的3 %
测量范围	0 - 2000 ppm
输出	
OUT1	0 – 10 Vdc for 0 – 2000 ppm
OUT2	2 – 10 Vdc 或者 4 - 20 mA
D/A 分辨率	10 bits, 10 mV
D/A 转换精度	读数值的 ± 2 % , ± 50 mV
认证	
CE	

## 订货型号

订货型号	产品描述
C7232A5810	室内CO <sup>2</sup> 传感器，无显示
C7232A5812	室内CO <sup>2</sup> 传感器，LCD显示
C7232B5820	风管型CO <sup>2</sup> 传感器，无显示

外形尺寸：(mm)



# 水流开关

WFS

产品数据



## 技术参数

绝缘电阻	100 Ω, DC500VM
触点寿命	1000K 次
波纹管寿命	500 K次
液体温度	0°C 以上, 100°C 以下
供电电压	125/250 Vac, 115/230 Vac
触点容量	2.5A (250Vac)

## 应用

WFS 水流开关具有SPDT 输出, 性能优异, 高精度可靠性, 可安装在水管和对铜无腐蚀性液体中, 当液体流量超过或低于调整速率时, 可关闭一个回路, 打开另一个回路, 典型应用于连锁作用或断流保护的场所。

WFS 系列开关仅用0°C 以上液体介质, 它亦可于高盐或氯气的液体, 但是非易燃介质。

WFS 水流开关可以安装在户外, 但需注意防雨, 可以水平或垂直安装在管道中, 需保持两边5 倍的管道直径的均流管道。

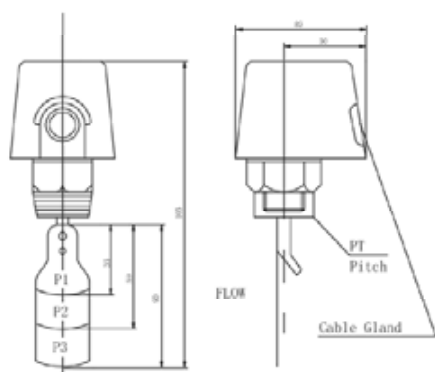
WFS 水流开关仅用于操作控制而因操作失误造成人员设备损失, 安装人员有必要增加安全, 极限控制, 报警监视系统, 以防控制失效的发生。

注: 流量开关不能遭水击, 如在流量开关下游装有快速闭阀, 必须使用节流器。

## 流量控制对应表

水管直径 mm	适用水管直径 DN	叶片	流量控制范围 升/分钟 (加仑/分钟)			
			最小值		最大值	
			开-流量	关-流量	开-流量	关-流量
25.4	25	1	15(4.0)	8(2.0)	45(12.0)	41(11.0)
31.8	32		26(6.9)	13(3.4)	75(20.0)	68(18.0)
38.1	40		29(7.0)	20(5.3)	105(28.0)	94(25.0)
50.8	50	2	34(9.0)	17(4.5)	120(32.0)	105(28.0)
63.5	65		60(16.0)	34(9.0)	210(55.0)	188(50.0)
76.2	80	3	68(8.0)	30(8.0)	288(76.0)	275(73.0)
101.6	100		128	64	412	360
			(34.0)	(17.0)	(109.0)	(95.0)
127	125		225	113	750	652
			(59.0)	(30.0)	(198.0)	(172.0)
152.4	150		345	172	1125	975
		(91.0)	(45.0)	(297.0)	(258.0)	

## 外形尺寸: (mm)



## 订货型号

订货型号	运行压力范围	最高承压能力	盖体材料/颜色
WFS-1001-H	1MPa	1.75MPa	ABS塑料/红色
WFS-1002-H	2MPa	3.2MPa	不锈钢/银色
WFS-1003-H	1MPa	1.75MPa	ABS塑料/红色



## 二通螺纹线性阀门

V5011P

产品数据



### 应用

V5011P系列二通阀可与霍尼韦尔ML74系列阀门执行器相连，广泛应用于暖通空调系统的冷热水控制以及蒸汽加湿控制。

### 特点

- 硬密封阀座延长使用寿命
- 无需配件，可与执行器快速连接
- 精确定位，保证温度控制
- 低泄漏率

### 技术参数

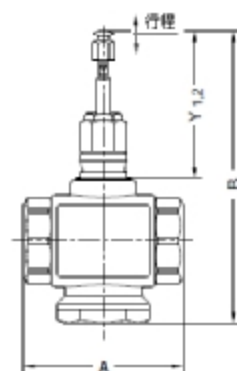
动作方向	阀杆向下关闭
公称压力	20 bar (2~120°C 水) 7 bar (最高170°C 蒸汽)
流量特性	等百分比 (水) 线性 (蒸汽)
可调比	50 : 1
泄漏率	≤ 0.05% of Kvs
行程	20 mm

连接方式	BSPT 内螺纹连接
阀体材料	青铜
阀杆材料	不锈钢
阀芯材料	黄铜(水) 不锈钢(蒸汽)
介质温度	水: 2~120°C (最高压力20bar) 120~170°C (最高压力12bar) 蒸汽: 最高170°C (最高压力7bar)

### 订货型号

型号	阀门规格			执行器关断压差(KPa)	
	口径	介质	Kvs	600N	1800N
V5011P1004	DN25	水	10	1000	1600
V5011P1012	DN32	水	16	700	1600
V5011P2002	DN32	蒸气	16	700	1600
V5011P1020	DN40	水	25	460	1500
V5011P2010	DN40	蒸气	25	460	1500
V5011P1038	DN50	水	40	260	850
V5011P2028	DN50	蒸气	40	260	850

### 外形尺寸: (mm)



阀门口径	A	B	Y <sub>1</sub>
			阀门关闭
DN25	103	184	89
DN32	106	184	89
DN40	120	199	89
DN50	134	200	89

# 二通螺纹线性阀门

V5011S/R/N

产品数据



## 应用

V5011S/R/N系列二通阀可与霍尼韦尔ML系列阀门执行器相连，用于暖通空调系统的冷热水控制以及蒸汽控制。

## 特点

- 低泄漏率
- 精确定位，保证温度控制
- 硬密封阀座延长使用寿命
- 无需配件，可与执行器快速连接

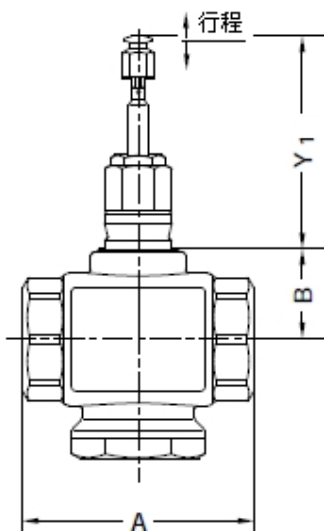
## 技术参数

动作方向	阀杆向下关闭
公称压力	PN16(V5011S/R) 150psi(V5011N)
流体特性	等百分比 线性(V5011N2XXX)
可调比	50:1
泄漏率	$\leq 0.05\%$ of Kvs
额定行程	20 mm
连接方式	BSPT内螺纹连接 (V5011S/R) NPT内螺纹连接(V5011N)
阀体材料	黄铜(V5011S/R) 青铜(V5011N)
阀杆材料	不锈钢
阀芯材料	不锈钢 (V5011S, V5011N2****) 黄铜 (V5011R, V5011N1****)
介质温度	2 ~ 120°C (最高压力 16bar) 120 ~ 170°C (最高压力 15bar)

## 订货型号

阀门规格					执行器关断压差(KPa)	
型号	型号	口径	介质	Kvs	600N	1800N
V5011N1040	V5011R1042	DN15	水	4	1600	
V5011N2048	V5011S1047	DN15	蒸气	4	1600	
V5011N1057	V5011R1059	DN20	水	6.3	1600	
V5011N2055	V5011S1054	DN20	蒸气	6.3	1600	
V5011N1065	V5011R1067	DN25	水	10	1000	1600
V5011N2063	V5011S1062	DN25	蒸气	10	1000	1600
V5011N1073	V5011R1075	DN32	水	16	700	1600
V5011N2071	V5011S1070	DN32	蒸气	16	700	1600
V5011N1081	V5011R1083	DN40	水	25	460	1500
V5011N2089	V5011S1088	DN40	蒸气	25	460	1500
V5011N1099	V5011R1091	DN50	水	40	260	850
V5011N2097	V5011S1096	DN50	蒸气	40	260	850

## 外形尺寸: (mm)



阀门口径	A	B	Y <sub>1</sub>
			阀门关闭
DN15	83	40	89
DN20	83	40	89
DN25	103	40	89
DN32	106	40	89
DN40	120	47	89
DN50	134	47	89

## 二通螺纹线性阀门

V5211F

产品数据



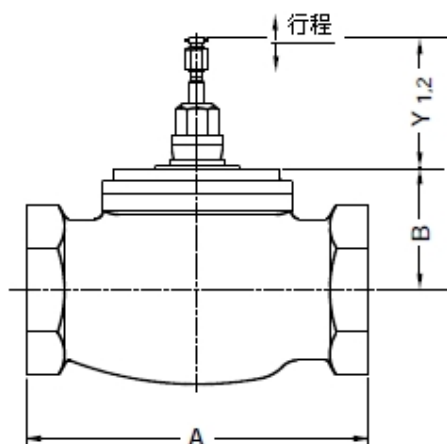
### 应用

V5211F系列二通阀可与霍尼韦尔ML74系列阀门执行器相连，用于暖通空调系统的冷热水控制以及蒸汽加湿控制。

### 特点

- 硬密封阀座延长使用寿命
- 无需配件，可与执行器快速连接
- 平衡式阀塞
- 低泄漏率
- 精确定位，保证温度控制

外形尺寸：(mm)



### 技术参数

动作方向	阀杆向下为关闭
公称压力	PN16
流量特性	等百分比
可调比	50 : 1
泄漏率	≤ 0.05% of Kvs
行程	20 mm
连接方式	BSPT 内螺纹连接
阀体材料	青铜
阀杆材料	不锈钢
阀芯材料	不锈钢
介质温度	2 ~ 120°C (最高压力15bar) 120 ~ 180°C(最高压力11bar)

### 订货型号

型号	阀门规格			执行器关断压差 (KPa)	
	口径	介质	Kvs	600N	1800N
V5211F1004	DN65	水	54	1000	1600
V5211F2002	DN65	蒸气	54	1000	1600
V5211F1012	DN80	水	86	1000	1600
V5211F2010	DN80	蒸气	86	1000	1600

阀门口径	A	B	Y <sub>1</sub>
			阀门关闭
DN65	189	70	89
DN80	224	81	89

## 二通法兰线性阀门

V5328A

产品数据



### 应用

V5328A系列二通阀可与霍尼韦尔ML74系列阀门执行器相连，用于暖通空调系统的冷热水控制以及蒸汽加湿控制。

### 特点

- 硬密封阀座延长使用寿命
- 无需配件，可与执行器快速连接
- 平衡式阀塞
- 低泄漏率
- 精确定位，保证温度控制

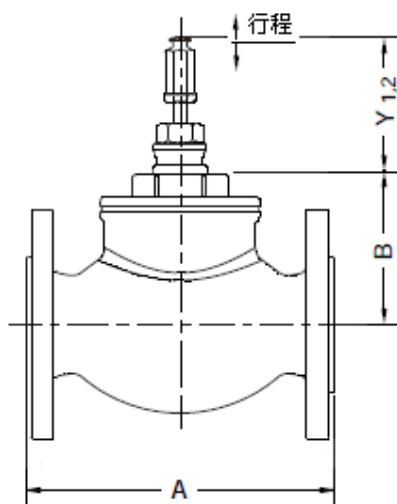
### 技术参数

动作方向	阀杆向下关闭
公称压力	PN16
流体特性	等百分比
可调比	50 : 1
泄漏率	≤0.05% of Kvs
额定行程	20 mm
连接方式	法兰连接 (ISO7005-2)
阀体材料	灰铸铁
阀杆材料	不锈钢
阀芯材料	铜
介质温度	2 ~ 120°C (最高压力 16bar) 120 ~ 150°C (最高压力 14bar) 150 ~ 170°C (最高压力 13.7 bar)

### 订货型号

型号	阀门规格			执行器关断压差 (KPa)	
	口径	介质	Kvs	600N	1800N
V5328A1161	DN50	水	40	1000	1600
V5328A2003	DN50	蒸气	40	1000	1600
V5328A1179	DN65	水	63	1000	1600
V5328A2011	DN65	蒸气	63	1000	1600
V5328A1187	DN80	水	100	1000	1600
V5328A2029	DN80	蒸气	100	1000	1600

### 外形尺寸: (mm)



阀门口径	A	B	Y <sub>1</sub>
			阀门关闭
DN50	230	94	89
DN65	290	112	89
DN80	310	114	89

## 二通法兰线性阀门

V5088A

产品数据



### 应用

V5088A系列二通阀可与霍尼韦尔ML74系列阀门执行器相连，用于暖通空调系统的冷热水控制以及蒸汽加湿控制。

### 特点

- 硬密封阀座延长使用寿命
- 无需配件，可与执行器快速连接
- 平衡式阀塞
- 低泄漏率
- 精确定位，保证温度控制

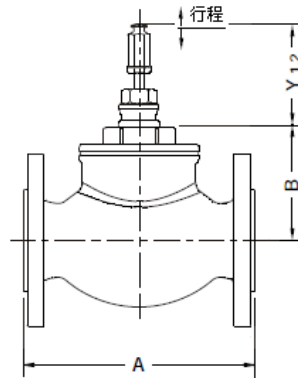
### 技术参数

动作方向	阀杆向下为关闭
公称压力	PN16
流体特性	等百分比
可调比	50 : 1
泄漏率	≤ 0.1 % of Kvs
额定行程	38 mm
连接方式	法兰连接 (ISO7005-2)
阀体材料	灰铸铁
阀杆材料	不锈钢
阀芯材料	铜
介质温度	2 ~ 120°C (最高压力 16bar)
	120 ~ 150°C (最高压力 14.4bar)
	150 ~ 200°C (最高压力 12.8bar)

### 订货型号

型号	阀门规格		执行器关断压差 (KPa)		
	口径	介质	Kvs	600N	1800N
V5088A1005	DN100	水	160		1000
V5088A2003	DN100	蒸气	160		1000
V5088A1013	DN125	水	250		1000
V5088A2011	DN125	蒸气	250		1000
V5088A1021	DN150	水	360		1000
V5088A2029	DN150	蒸气	360		1000

### 外形尺寸: (mm)



阀门口径	A	B	Y <sub>1</sub>
			阀门关闭
DN100	350	186	133
DN125	400	219	133
DN150	480	219	133



### 应用

V4 系列对夹式蝶阀可以应用于楼宇及城市管网的水系统中，可以实现调节或开关量控制。

V4系列的调节型产品可接受多种控制信号，如4~20mA, 1~5V或2~10V，通过拨动开关可以现场设定。

V4系列还能提供反馈信号。开关型的反馈无源干结点信号。调节型的是模拟信号（1~5V, 2~10V或4~20mA），同时也可配有反馈开关（订购时需注明）。

### 特点

- 型号全(DN 50 ~ DN600, PN16)
- 开关控制或模拟量控制
- 强制手动操作，无需离合器机构
- 位置自锁
- 机械指针位置指示
- 加热器预防冷凝；标准型号带有辅助开关
- IP67防护等级

### 技术参数

#### 阀门

口径	DN50 ~ DN600 (对夹式)
公称压力	PN16
介质温度	-10°C ~ +90°C
阀体	GG25 (for DN50...DN150) GGG40 (for DN200...DN600)
阀杆	SS416
阀板	镀镍球铁板GGG40
阀座	EPDM
介质类型	冷水或热水
管道连接标准	ISO7005-2

#### 执行器

电源	220Vac, 50/60 Hz
运行时间	见表 (1)
行程	90° ± 5°
控制(调节型)	4~20mA, 1~5V 或 0(2)~10V
反馈 (调节型)	4~20mA 或 2~10V
防护等级	IP67
环境温度	-30°C to +65°C
位置指示	指针连续位置指示
强制手动操作	无离合器设计 涡轮蜗杆免现场润滑；自锁功能
加热器	15W 220V 防冷凝
外壳材料	铝合金
外壳表面处理	粉末喷涂
过载保护	内置过热保护, 125 ± 5°C 停机, 95 ± 5°C 恢复

## 控制类型及阀门规格

下表数据基于10 bar压差测定

DN	组装型号 (开关型)	执行器 型号	组装型号 (调节型)	执行器 型号	阀门 型号	最大 扭矩 (Nm)	时间 60Hz, (sec)	Kvs (m <sup>3</sup> /h)
DN50	V4ABFW16-050-012	OM-1	V4ABFW16-050-112	OM-P1	V4BFW16-050U	35	12	109
DN65	V4ABFW16-065-012	OM-1	V4ABFW16-065-112	OM-P1	V4BFW16-065U	35	12	177
DN80	V4ABFW16-080-012	OM-1	V4ABFW16-080-112	OM-P1	V4BFW16-080U	35	12	243
DN100	V4ABFW16-100-012	OM-1	V4ABFW16-100-112	OM-P1	V4BFW16-100U	35	12	483
DN125	V4ABFW16-125-012	OM-2	V4ABFW16-125-112	OM-P2	V4BFW16-125U	90	15	822
DN150	V4ABFW16-150-012	OM-2	V4ABFW16-150-112	OM-P2	V4BFW16-150U	90	15	1,270
DN200	V4ABFW16-200-012	OM-3	V4ABFW16-200-112	OM-P3	V4BFW16-200U	150	22	2,550
DN250	V4ABFW16-250-012	OM-4	V4ABFW16-250-112	OM-P4	V4BFW16-250U	400	16	4,342
DN300	V4ABFW16-300-012	OM-4	V4ABFW16-300-112	OM-P4	V4BFW16-300U	400	16	6,708
DN350	V4ABFW16-350-012	OM-7	V4ABFW16-350-112	OM-P7	V4BFW16-350	1,000	46	9,793
DN400	V4ABFW16-400-012	OM-8	V4ABFW16-400-112	OM-P8	V4BFW16-400	1,500	46	13,467
DN450	V4ABFW16-450-012	OM-9	V4ABFW16-450-112	OM-P9	V4BFW16-450	2,000	58	17,836
DN500	V4ABFW16-500-012	OM-10	V4ABFW16-500-112	OM-P10	V4BFW16-500	2,500	58	22,933
DN600	V4ABFW16-600-012	OM-12	V4ABFW16-600-112	OM-P12	V4BFW16-600	3,500	58	35,431

## 型号命名

V4	阀体为灰铁或球墨铸铁	
	A	带有执行机构
		BF 蝶阀
		W 连接方式, W: 对夹式; L: 凸耳式
		16 公称压力, 16: PN16
		-050- 口径, DN50
		0 控制方式, 0: 开关量; 1: 调节型
		1 阀板材质, 1: 球墨铸铁, 2: SS304
		2 电源, 2: 220Vac, 6: 24Vac

V4	A	BF	W	16	-050-	0	1	2
----	---	----	---	----	-------	---	---	---

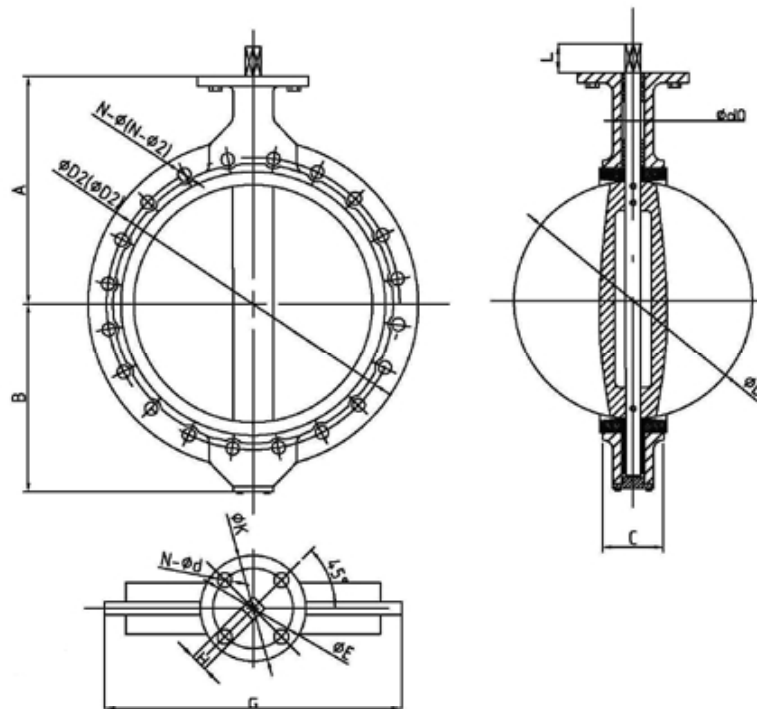
Motorized Butterfly Valve

例如: 如V4ABFW16-100-112, 表示调节型电动蝶阀, DN100,球铁阀板, 220Vac 供电, 带有辅助开关。



## 阀门尺寸 (mm) 及重量

PN	Size		A	B	C	D	L	H	Ø K	Ø E	n-Ød	Ød0	G		ØD2	N- Ø2		Weight (Kg)	
	DN	Inch											Wafer	Lug		Wafer	Lug	Wafer	Lug
16	50	2"	130.5	67	43	52.7	15	11	70	50	4-7	14.3	118	159	125	4-Ø18	4-M16	2.5	3.8
	65	2.5"	140	71	46	64.3	15	11	70	50	4-7	14.3	137	184	145	4-Ø18	4-M16	3.2	4.2
	80	3"	150	83	46	78.6	15	11	70	50	4-7	14.3	143	197	160	8-Ø18	8-M16	3.6	4.7
	100	4"	183	95	52	104	15	11	70	50	4-7	15.8	156	222	180	8-Ø18	8-M16	4.9	9
	125	5"	178	110	56	123	29	14	90	70	4-10	18.9	190	254	210	8-Ø18	8-M16	7	10.9
	150	6"	191	124	56	155	29	14	90	70	4-10	18.9	212	292	240	8-Ø22	8-M20	7.8	14.2
	200	8"	239	163	60	202	29	17	90	70	4-10	22.1	268	349	295	12-Ø22	12-M20	13.2	18.2
	250	10"	285	227	68	250	39	22	125	102	4-12	28.5	325	413	355	12-Ø26	12-M24	19.2	26.8
	300	12"	315	252	78	301	39	22	125	102	4-12	31.6	403	483	410	12-Ø26	12-M24	32.5	40
	350	14"	368	267	78	333	45	22	175	140	4-18	31.6	436	527	470	16-Ø26	16-M24	41.3	56
	400	16"	400	309	102	356	45	27	175	140	4-18	33.2	488	584	525	16-Ø30	16-M27	61	96
	450	18"	422	328	114	440	45	27	210	165	4-22	38	539	635	585	20-Ø30	20-M27	79	122
	500	20"	450	361	127	491	45	36	210	165	4-22	41.2	591	705	650	20-Ø33	20-M30	128	202
	600	24"	562	459	154	592	45	36	210	165	4-22	50.7	816	832	770	20-Ø36	20-M33	188	270



## 水力特性

在不同开度时的Kvs

阀门规格	在不同开度时的Kvs值								
	10°	20°	30°	40°	50°	60°	70°	80°	90°
50	0.08	4.0	10	19	36	51	72	101	109
65	0.16	6.4	16	30	52	79	116	164	177
80	0.24	9.7	18	31	56	93	147	221	243
100	0.40	14	29	63	112	185	293	439	483
125	0.64	23	49	107	191	315	499	748	822
150	1.6	36	76	165	294	487	771	1,156	1,270
200	2.4	72	153	332	591	977	1,547	2,321	2,550
250	3.3	123	260	564	1,006	1,664	2,634	3,951	4,342
300	4.1	190	402	872	1,554	2,571	4,070	6,104	6,708
350	4.7	278	588	1,273	2,269	3,754	5,941	8,911	9,793
400	6.2	381	808	1,750	3,120	5,162	8,170	12,255	13,467
450	8.6	505	1,070	2,319	4,132	6,837	10,821	16,231	17,836
500	11	650	1,376	2,981	5,313	8,791	13,913	20,869	22,933
600	17	1,004	2,126	4,606	8,209	13,582	21,495	32,242	35,431

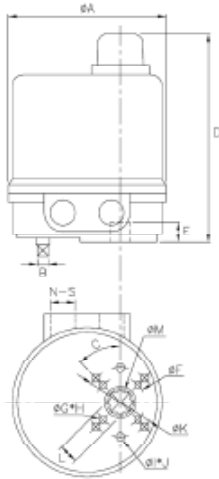
## 执行器

订货型号 开关型	订货型号 调节型	额定扭矩 (Nm)	运行时间 at 60Hz (sec)	功耗 (Watts)	手动操作	重量 (Kg)
OM-1	OM-P1	35	12	10		2
OM-2	OM-P2	90	15	40	Hand-wheel	11
OM-3	OM-P3	150	22	40	Hand-wheel	11
OM-4	OM-P4	400	16	120	Hand-wheel	22
OM-5	OM-P5	500	22	120	Hand-wheel	22
OM-6	OM-P6	650	28	120	Hand-wheel	22
OM-7	OM-P7	1000	46	180	Hand-wheel	36
OM-8	OM-P8	1500	46	220	Hand-wheel	36
OM-9	OM-P9	2000	58	180	Hand-wheel	56
OM-10	OM-P10	2500	58	220	Hand-wheel	56
OM-11	OM-P11	3000	58	250	Hand-wheel	56
OM-12	OM-P12	3500	58	300	Hand-wheel	56

说明：OM-1的手动操作位置在执行器底部。

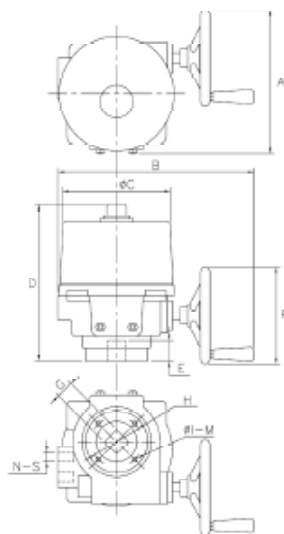
## 执行器尺寸(mm) OM-1/OM-P1

订货型号	A	B	C	D	E	F	G	H	I	J	K	L <sub>max</sub>	M	N	S	法兰规格
OM-(P)1	114	8	45°	155	15	36	m5	4	m6	6	50	14	19	2	½ PS	F03/ F05



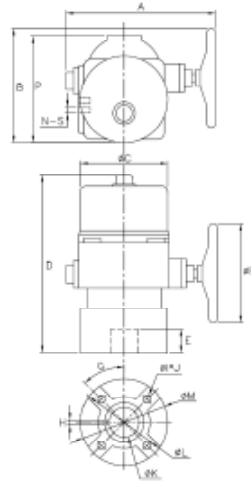
## 执行器尺寸(mm) OM-2...6/OM-P2...P6

订货型号	A	B	C	D	E	F	G <sub>Max</sub>	H	I	M	N	S	法兰规格
OM-(P)2&3	203	326	180	255	30	123	22	70	m8	4	2	½ PS	F07
OM-(P)4,5,6	290	394	217	317	40	194	35	102	m10	4	2	½ PS	F10



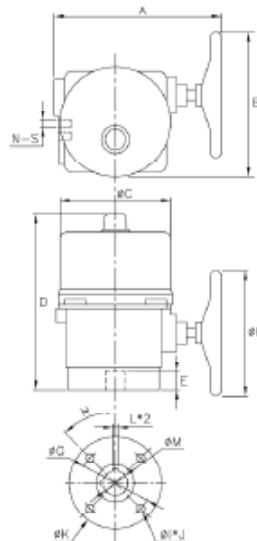
## 执行器尺寸(mm) OM-7...8/OM-P7...P8

订货型号	A	B	C	D	E	F	G	H	I	J	K	L*2	M <sub>max</sub>	N	S	法兰规格
OM(P)7&8	385	340	217	420	60	295	140	45°	m16	4	180	10	35	2	½ PS	F14

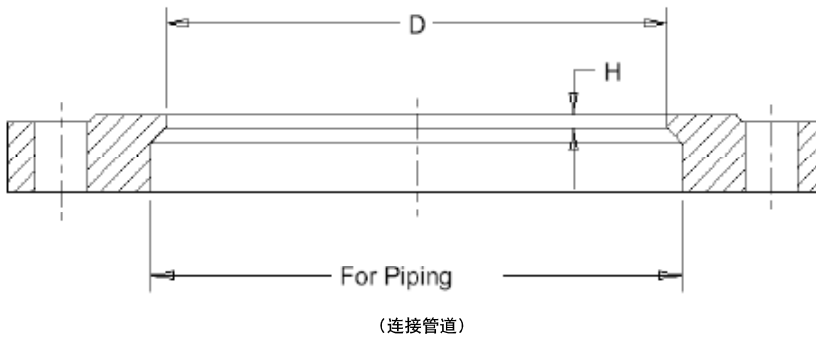


## 执行器尺寸(mm) OM-9...12/OM-P9...P12

订货型号	A	B	C	D	E	F	G	H	I	J	K	L	M	P	N	S	法兰规格
OM-(P)9 to 12	470	350	260	590	100	395	45°	12	m20	4	75	165	221	360	2	½ PS	F16



### 法兰规格（中线蝶阀法兰）



DN(mm)	D(mm)	H(mm)
50	50	4
65	65	4
80	80	4
100	100	4
125	125	4
150	150	4
200	208	5
250	255	6
300	308	6
350	340	7
400	405	7
450	455	8
500	505	8
600	605	8

### 安装提示

- 请务必使用中线蝶阀法兰！
- 法兰焊接完成后方可安装阀门，严禁夹着阀门焊接法兰！
- 阀门在安装过程中保持部分开启状态，开启角度不可高于阀座高度。
- 法兰与蝶阀之间不可添加垫片。垫片容易造成阀座挤压不均匀而导致阀门漏水！
- 阀门安装完成后转到全开位置，请务必进行管道冲洗！

# 600N 调节型电动阀门执行器

ML7420A

产品数据



## 应用

ML7420A 系列电动阀门执行器可为阀门提供调节型控制并且输出2 ~ 10V位置反馈信号,它们可广泛应用于加热、通风及空调系统。

## 特点

- 无需连杆, 安装简单快捷
- 低能耗, 免维护
- 行程自适应功能
- 终点限位开关
- 手动开关

- 动作方向可选
- 故障安全位置可选 (控制信号缺失时)
- 防腐设计

## 技术规格

供电电压	24Vac ± 15% , 50/60Hz
功率消耗	5VA
额定推力	600N
额定行程	20mm
运行时间	60秒
输入信号	0(2) ~ 10Vdc
反馈信号	2 ~ 10Vdc
工作环境温度	-10 ~ 50°C (5 ~ 95%RH)
储存环境温度	-40 ~ 70°C (5 ~ 95%RH)
工作介质温度	最高150°C
保护等级	IP54
重量	1.3Kg
接线端子	1.5mm <sup>2</sup>
认证	CE, UL, C - tick

## 订货型号

执行器型号	ML7420A8088-E							
阀门口径	DN15	DN20	DN25	DN32	DN40	DN50	DN65	DN80
阀门型号	关断压差 (kpa)							
V5011P			1000	700	460	260		
V5011N	1600	1600	1000	700	460	260	190	110
V5011S/R	1600	1600	1000	700	460	260		
V5211F							1000	1000
V5328A						1000	1000	1000
V5013P				700	460	260		
V5013R	1600	1600	1000	700	460	260		
V5013N	1600	1600	1000	700	460	260		
V5329A							160	100
V5025A	2500	2500	2500	2500	2500	2500	2500	2500

## 附件

辅助开关: 43191680 - 205

高温组件: 43196000-001 (20mm行程) 43196000-002 (20mm行程)

# 1800N 调节型电动阀门执行器

ML7421A/B

产品数据



## 应用

ML7421A/ML7421B系列电动阀门执行器可为阀门提供调节型控制并且输出2 ~ 10V位置反馈信号,它们可广泛应用于加热、通风及空调系统。

## 特点

- 无需连杆, 安装简单快捷
- 低能耗, 免维护
- 终点限位开关
- 手动开关
- 动作方向可选

- 故障安全位置可选 (控制信号缺失时)
- 防腐设计

## 技术参数

供电电压	24Vac ± 15%, 50/60Hz
功率消耗	14VA
额定推力	1800N
额定行程	ML7421A:20mm ML7421B:38mm
运行时间	ML7421A:114秒 ML7421B:210秒
工作环境温度	-10 ~ 50°C (5 ~ 95%RH)
储存环境温度	-40 ~ 70°C (5 ~ 95%RH)
工作介质温度	最高150°C
保护等级	IP54
重量	2.0Kg
接线端子	1.5mm <sup>2</sup>
认证	CE, UL, C - tick

## 订货型号

执行器型号	ML7421A1032-E						ML7421B1023-E		
	DN25	DN32	DN40	DN50	DN65	DN80	DN100	DN125	DN150
阀门型号	关断压差 (kpa)								
V5011N	1600	1600	1500	850	690	420			
V5011P	1600	1600	1500	850					
V5011S/R	1600	1600	1500	850					
V5211F				1600	1600	1600			
V5328A				1600	1600	1600			
V5013P		1600	1500	850					
V5013R	1600	1600	1500	850					
V5013N	1600	1600	1500	850					
V5329A					600	400			
V5050A							150	120	80
V5025A							2500	2500	2500
V5025B							230	90	90

## 附件

双辅助开关: 43191680-002

高温组件: 43196000-001(20mm行程) 43196000-002(20mm行程) 43196000-038(38mm行程)

# 大口径线性阀与执行器匹配表

线性阀门和执行器匹配表											
阀门参数			执行器参数								
连接方式	阀门类型	公称压力	订货型号	浮点控制		1800N		600N		1800N	
				ML6420A	ML6425A/B 弹簧复位	ML6421A	ML6421B	ML7420A	ML7425A/B 弹簧复位	ML7421A	ML7421B
螺纹	二通	PN20	V5011P	①	①			①	①, ③		
螺纹	二通	PN16	V5011N	①, ④	①, ④			①, ④	①, ②, ④		
螺纹	二通	PN16	V5011R	①, ④	①, ④			①, ④	①, ④		
螺纹	二通	PN16	V5011S		④			④	②, ④		
螺纹	二通	PN16	V5211F	①	①			①	①, ③		
法兰	二通	PN16	V5328A	①	①			①	①, ③		
法兰	二通	PN16	V5088A				①				①
法兰	二通	PN16	V5016A *	④	④		④	④	②, ④		②, ④
法兰	二通	PN25	V5025A	④	④		④	④	②, ④		②, ④
法兰	二通	PN25/40	V5049A *	④	④			④	②, ④		②
螺纹	三通混流	PN16	V5013P	①	①			①	①		
螺纹	三通混流	PN16	V5013N	①	①			①	①		
螺纹	三通混流	PN16	V5013R	①	①			①	①, ④		
法兰	三通混流	PN16	V5329A	①	①		①	①	①		①
法兰	三通分流	PN16	V5013C *	①	①			①	①		①
法兰	三通混流	PN16/25/40	V5050A *								①
法兰	三通分流	PN16/25/40	V5050B *								①

**推荐应用场合：**

- ①：HVAC 冷热水
- ②：蒸汽控制
- ③：蒸汽加湿
- ④：高压差场合

注意：\* 此表中出现的型号不限于亚太区产品，如有相关型号的具体参数需求，请直接与霍尼韦尔当地办事处或代理商联系。



## Kv值的计算

调节阀是用电源或者气源驱动，安装在管路中用来调节流量(水或蒸汽)大小的装置，被广泛用于暖通空调系统中。在一个系统中作为一个末级控制元件不是一件轻松的事。他容易受到侵蚀、高流速、气蚀、闪蒸液体、低温、高温、磨损和热冲击，却得为整个过程里突然出现的所有的任何问题负责。但是请记住：调节阀只做他们被告诉需要做的。正确选型对于想要得到的控制效果至关重要，调节阀需要严格按照应用的需求来选择。

### 1. 术语

#### 流通能力 (Kv,Cv)

Cv的定义：在1psi (7KPa)的压差下，1 gallon/min(0.23m<sup>3</sup>/h)温度为60F15.5°C的水通过阀门。

Kv的定义：在1bar (100Kpa)的压差下，1m<sup>3</sup>/h温度为20°C的水通过阀门。

#### 最大流量 (Kvs)

阀门全开时的阀门流通能力。

#### 最小流通量 (Kvr)

阀门开启时可达到得最小流通量。

#### 可调比 (Sv)

阀门最大流通量与最小流通量的比值。

#### Kv值计算

水	$Kv = \frac{Q}{\sqrt{\Delta P}}$	$Cv = 1.167 \times Kv$
蒸汽	$\Delta P \geq 0.5 \geq P1$	$\Delta P \geq 0.5 \geq P1$
饱和蒸汽	$Kv = \frac{G}{11.35 \times P_1}$	$Kv = \frac{G}{\sqrt{\Delta P \cdot P_2}}$
过热蒸汽	$Kv = \frac{G}{11.35 \times P_1}$ $k = 1 + 0.0012 \times t_s$	$Kv = \frac{G}{\sqrt{\Delta P \cdot P_2}}$ $k = 1 + 0.0012 \times t_s$

Q : 通过阀门的水流量 (m<sup>3</sup>/h)

ΔP : 阀门前后压差 (bar)

P1 : 阀门进口绝对压力 (bar)

P2 : 阀门进口绝对压力 (bar)

G : 通过阀门的蒸汽质量流量 (Kg/h)

ts : 过热蒸汽过热度 (°C)

k : 过热蒸汽修正系数

## 2. 水阀的选型

例1：有一空调机冷水管采用电动二通阀进行连续调节，冷水流量为6m<sup>3</sup>/h二通阀两端的压差为0.9bar，试选择合适的电动阀。

$$Kv = \frac{Q}{\sqrt{\Delta P}} = \frac{6}{\sqrt{0.9}} = 6.3$$

应该选择Kvs是6.3的阀门。

对应的霍尼韦尔阀门可以选择V5011R1059，执行器可以根据要求选择浮点型（ML6420A3007-E）或者调节型（ML7420A8088-E）。

## 3. 蒸汽阀的选型

例2：采用电动蒸汽阀连续调节二次侧的送水温度。蒸汽流量为370Kg/h，蒸汽压力为2.8bar，设计蒸汽压损为0.6bar，试选择合适的蒸汽阀。

由于是用来调节送水温度，选用非临界压降下的计算公式：

$$Kv = \frac{G}{22.7 \times \sqrt{\Delta P \cdot P_2}} = \frac{370}{22.7 \times \sqrt{0.6 \times (2.8 - 0.6)}} = 14.2$$

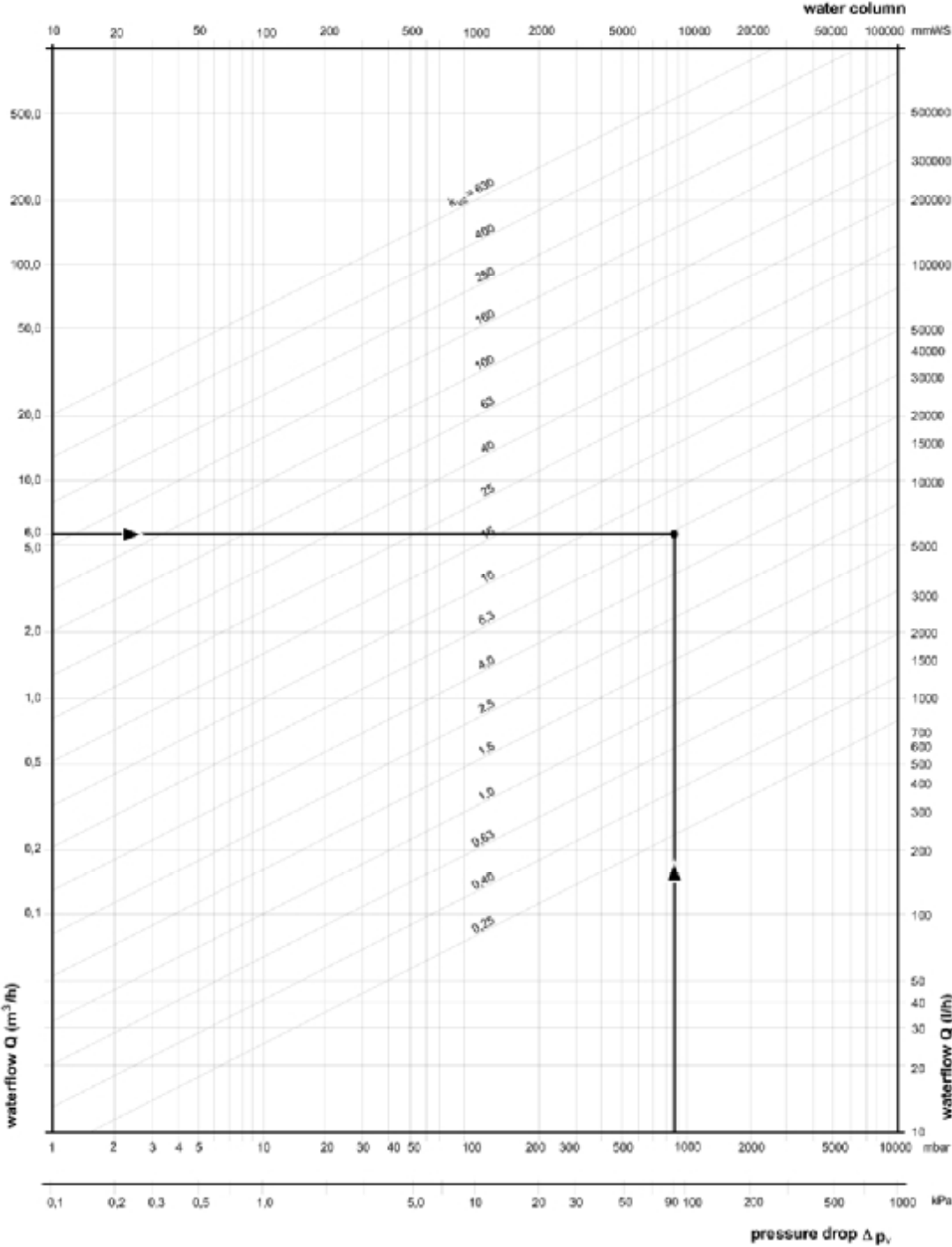
应该选择Kvs是14.2的阀门。

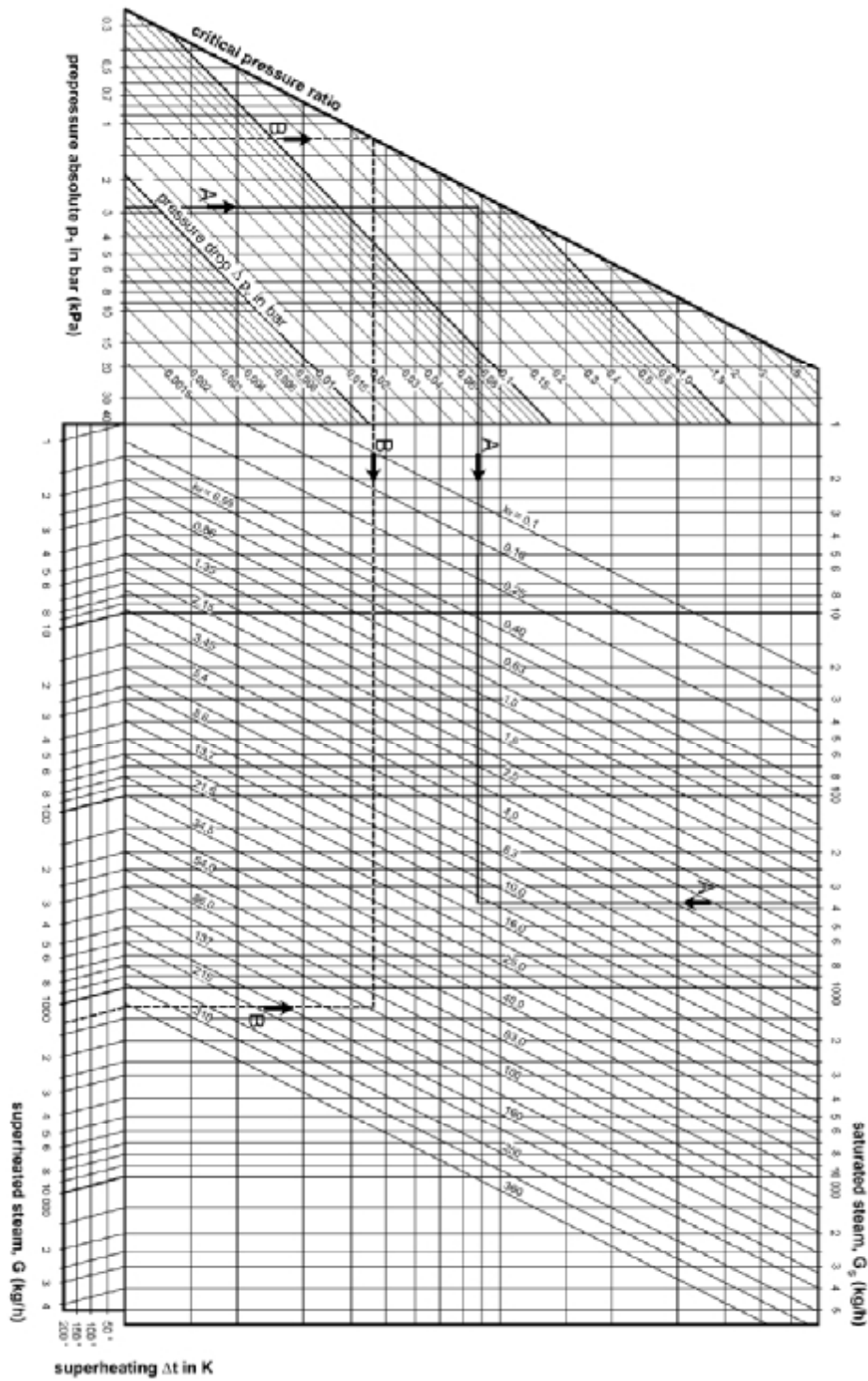
对应的霍尼韦尔阀门可以选择V5011P2002，执行器可以根据要求选择浮点型（ML6420A3007-E）或者调节型（ML7420A8088-E）。

## 4. 使用选型图快速选择水阀和蒸汽阀

例1：图1中纵坐标6m<sup>3</sup>/h与横坐标0.9bar在象限中的交点即为所需阀门的Kvs=6.3

例2：在图2中的左侧找到P1=2.8bar与压降0.6bar的交点并水平延伸到Kvs象限，在图的上方找到G=370Kg/h点并垂直延伸到Kvs象限，两直线的交点即为所需阀门的Kvs在13.7与16之间。





# 非弹簧复位风阀执行器

CN系列

产品数据



## 应用

此系列非弹簧复位风门执行器将实现对下列对象的控制:

各种风阀  
变风量单元  
空气处理机组  
通风格栅

## 安装风门轴尺寸

5 Nm/ 10Nm

圆轴(直径) 10~16mm  
方轴(对角线长) 6~12mm  
轴长度 最小42mm

20Nm/ 34Nm

圆轴(直径) 12~26mm  
方轴(对角线长) 12~18mm  
轴长度 最小50mm

## 特点

- 具有5Nm、10Nm、20Nm和34Nm四种扭矩类别
- 部分型号具有自对中适配器, 使执行器能够适用不同轴径大小的风门
- 可以在整个行程范围内以5°为增量调整机械行程限位
- 机械位置指示功能(20Nm和34Nm的型号)
- 具有手动离合按钮, 便于用户在断电或没有控制信号输入时对执行器手动节

- 具有可供用户选择的可现场安装的外置辅助开关
- 具有选择旋转方式和停止/关闭状态的旋钮, 可调节多种运行模式
- 采用直流电机技术, 具有过载保护功能
- 95°的旋转角度确保执行器能够紧密地关闭风门
- 可拆卸接线盖的设计及Honeywell统一的接线标准使安装、接线更快捷
- 直接耦合的设计, 使执行器安装省时省力, 运行更加稳定
- 通过CE和UL认证(230V型号只有CE认证)

## 技术参数

电气连接	接线端子的允许电缆规格为 0.344 ~ 2.0mm <sup>2</sup>
旋转角度	最大95° ± 3° 旋转行程机械可调(5Nm, 10Nm) 最大95° ± 3° 可以5°为最小增量调节旋转行程(20Nm, 34Nm)
旋转方向	通过旋钮选择
寿命	全行程 60000次 重新定位 1500000次
平均运行时间	95~110秒
功耗	5~25VA
工作条件	运行温度 -20 ~ +60°C 存放温度 -30 ~ +80°C 相对湿度 5 ~ 95%, 无冷凝
防护等级	IP54
维护	免维护

## 订货型号

型号	扭矩 (Nm)	控制信号	工作电源	控制方式	运行时间	功耗	内置辅助开关	自对中功能	位置反馈
CN4605A1001	5	On-Off	230Vac	开关	65-110S	22 VA			
CN6105A1011		On-Off	24Vac/dc	浮点/开关	90S	5 VA			
CN7505A2001		0(2)-10V	24Vac/dc	调节/浮点/开关	110S	5 VA			
CN4610A1001	10	On-Off	230Vac	开关	65-140S	25 VA			
CN6110A1003		On-Off	24Vac/dc	浮点/开关	90S	5 VA			
CN6110A1201		On-Off	24Vac/dc	浮点/开关	90S	5 VA	•		
CN7510A2001		0(2)-10V	24Vac/dc	调节/浮点/开关	110S	5 VA			
CN7510A2209		0(2)-10V	24Vac/dc	调节/浮点/开关	110S	5 VA	•		
CN4620A1001	20	On-Off	230Vac	浮点/开关	95-110S	8 VA			
CN4620A1001S		On-Off	230Vac	浮点/开关	95-110S	8 VA		•	
CN6120A1002		On-Off	24Vac/dc	浮点/开关	95-110S	6 VA		•	
CN6120A1002S		On-Off	24Vac/dc	浮点/开关	95-110S	6 VA		•	
CN7220A2007		0(2)-10V	24Vac/dc	调节/浮点/开关	95-110S	6 VA			
CN7220A2007S		0(2)-10V	24Vac/dc	调节/浮点/开关	95-110S	6 VA		•	
CN4620Q2208		On-Off	230Vac	浮点/开关	20S	18 VA			
CN4620Q2310		On-Off	230Vac	浮点/开关	20S	18 VA			•
CN4634A1001		34	On-Off	230Vac	浮点/开关	95-110S	10 VA		
CN4634A1001S	On-Off		230Vac	浮点/开关	95-110S	10 VA		•	
CN6134A1003	On-Off		24Vac/dc	浮点/开关	95-110S	6 VA			
CN6134A1003S	On-Off		24Vac/dc	浮点/开关	95-110S	6 VA		•	
CN7234A2008	0(2)-10V		24Vac/dc	调节/浮点/开关	95-110S	6 VA			
CN7234A2008S	0(2)-10V		24Vac/dc	调节/浮点/开关	95-110S	6 VA		•	

## 附件

风门执行器辅助开关 SW2-CN / SSW2-CN

## 特点

- 两个可调整的单刀双掷开关
- 包含执行器位置指示功能
- 配备可拆卸的配线接线盖，不需要额外的联结箱

## 功能

- 可现场安装的零配件
- 能够代替内部辅助开关的功能
- 设定点可以调节，用户可以自由确定连个设定点的位置

## 参数

SSW2-CN: 2\*SPDT, AC110V/230V, 5A (阻性) /3A

(感性) 应用于CN05、CN10 系列风阀执行器

SW2-CN: 2\*SPDT, AC110/230V, 5A (阻性) /3A (感

性) 应用于CN20、CN34系列风阀执行器

# 弹簧复位风阀执行器

CS系列

产品数据



## 应用

此系列弹簧复位风门执行器主要用于暖通空调（HVAC）系统，可用于驱动各种要求弹簧复位故障保护控制的阀门。

应用范围包括：

风量调节型阀门。直接在传动轴上安装或远程安装（需要辅助硬件）直角回转阀，如直接安装在传动轴上的球阀或蝶阀线性行程阀或套筒阀，与提供线性动作的连接装置装在一起（需要安装辅件）。

## 特点

- 具有5Nm、10Nm和20Nm三种扭矩类别
- 具有自对中轴适配器，使执行器能够适用不同轴径大小的风门
- 可以在整个行程范围内以5°为增量调整机械行程限位
- 机械位置指示功能
- 配备有六角扳手，便于用户在断电或没有控制信号输入时对执行器手动调节，带锁定功能
- 具有可供用户选择的可现场安装的外置辅助开关
- 具有选择旋转方向和停止/关闭状态和旋钮，可调节多种运行模式
- 采用直流电机技术，具有过载保护功能
- 95°的旋转角度行程确保执行器关闭风门时更加紧密
- 对输入信号滤波，避免“电子噪音”，使执行器运行更加精确、稳定

- 可拆卸接线盖的设计及Honeywell统一的接线标准使安装、接线更快捷
- 直接耦合的设计，使执行器安装省时省力、运行更加稳定
- 通过CE和UL认证

## 技术参数

电气连接	接线端子的允许电缆规格为 0.344 ~ 2.0mm <sup>2</sup>
旋转角度	最大95° ± 3°，可以5°为最小增量调节旋转行程
寿命	全行程 50000次 弹簧 1500000次
工作条件	运行温度 -40 ~ +60°C 存放温度 -40 ~ +70°C 相对湿度 5 ~ 95%，无冷凝
防护等级	IP54, NEMA2
维护	免维护

## 安装风门轴尺寸

圆轴(直径)	12 ~ 26mm
方轴(对角线长)	13 ~ 19mm
轴长度	最小25mm 建议76mm

## 订货型号

型号	扭矩 (Nm)	控制信号	工作电源	控制方式	运行时间 (50Hz)		功耗	内置辅助开关	
					打开 (秒)	复位 (秒)			
CS4105A1002	5	On-Off	100-250Vac	开关	45 ± 5	20	45 VA		
CS8105A1008		On-Off	24Vac/dc	开关	45 ± 5	20	25 VA		
CS7505A1002		0(2)-10V	24Vac/dc	调节/浮点	90	20	13 VA		
CS4110A1002	10	On-Off	100-250Vac	开关	45 ± 5	20	45 VA		
CS4110A1200		On-Off	100-250Vac	开关	45 ± 5	20	45 VA	•	
CS8110A1008		On-Off	24Vac/dc	开关	45 ± 5	20	30VA		
CS8110A1206		On-Off	24Vac/dc	开关	45 ± 5	20	30 VA	•	
CS7510A2008		0(2)-10V	24Vac/dc	调节/浮点	90	20	14 VA		
CS7510A2206		0(2)-10V	24Vac/dc	调节/浮点	90	20	14 VA	•	
CS7510H2209		0(2)-10V	24Vac/dc	调节/浮点	90	20	14 VA	•	
CS4120A1001		20	On-Off	100-250Vac	开关	45 ± 5	20	60 VA	
CS4120A1209			On-Off	100-250Vac	开关	45 ± 5	20	40 VA	•
CS8120A1007	On-Off		24Vac/dc	开关	45 ± 5	20	40 VA		
CS8120A1205	On-Off		24Vac/dc	开关	45 ± 5	20	40 VA	•	
CS7520A2007	0(2)-10V		24Vac/dc	调节/浮点	90	20	16 VA		
CS7520A2205	0(2)-10V		24Vac/dc	调节/浮点	90	20	16 VA	•	
CS7520H2208	0(2)-10V		24Vac/dc	调节/浮点	90	20	16 VA	•	

## 附件

风门执行器辅助开关 SW2-CS

## 特点

- 两个可调整的单刀双掷开关
- 包含执行器位置指示功能
- 配备可拆卸的配线接线盖，不需要额外的联结箱

## 功能

- 可现场安装的零配件
- 能够代替内部辅助开关的功能
- 设定点可以调节，用户可以自由确定连个设定点的位置

## 参数

SW2-CS: 2\*SPDT, AC100/230V, 5A (阻性) /3A (感性) 应用于 CS05、CS10、CS20系列风阀执行器



# 风阀执行器选型表

产品数据

	扭矩	100-250 Vac	230Vac	24Vac /dc	控制方式			内置辅助开关	自对中功能	参考型号
					开关	浮点	调节			
非 弹 簧 复 位	5Nm		•		•					CN4605A1001
				•	•	•				CN6105A1011
				•	•	•	•			CN7505A2001
	10 Nm		•			•				CN4610A1001
				•	•	•	•			CN6110A1003
				•	•	•	•		•	CN6110A1201
				•	•	•	•			CN7510A2001
				•	•	•	•	•		CN7510A2209
				•	•	•	•			CN4620A1001
	20 Nm		•			•	•			CN4620A1001S
				•	•	•	•		•	CN6120A1002
				•	•	•	•		•	CN6120A1002S
				•	•	•	•			CN7220A2007
				•	•	•	•		•	CN7220A2007S
			•			•	•			CN4620Q2208
			•			•	•			CN4620Q2310
	34 Nm		•			•	•			CN4634A1001
				•	•	•	•		•	CN4634A1001S
				•	•	•	•			CN6134A1003
				•	•	•	•		•	CN6134A1003S
			•	•	•	•	•		CN7234A2008	
		•	•	•	•	•	•	CN7234A2008S		
弹 簧 复 位	5Nm	•			•					CS4105A1002
				•	•					CS8105A1008
				•		•	•			CS7505A1002
	10 Nm	•			•					CS4110A1002
		•			•			•	•	CS4110A1200
				•	•					CS8110A1008
				•	•		•	•		CS8110A1206
				•	•		•	•		CS7510A2008
				•	•	•	•	•	•	CS7510A2206
	20 Nm			•	•	•	•	•	•	CS7510H2209
		•			•					CS4120A1001
		•			•			•	•	CS4120A1209
				•	•					CS8120A1007
				•	•			•	•	CS8120A1205
				•	•		•	•		CS7520A2007
		•	•	•	•	•	•	CS7520A2205		
		•	•	•	•	•	•	CS7520H2208		

类型	型号	产品描述
<b>WEBs-AX™管理软件</b>		
 管理软件	WEB-S-AX	WEBs 管理软件, 包括NiagaraAX历史数据和WEBPro-AX. 以及连接到基于Niagara平台控制器的oBIX客户端/服务器驱动.
	WEB-S-AX-SBS	WEBs管理软件,适用于小型楼宇,包括NiagaraAX历史数据和WEBPro-AX. 允许连接3个NiagaraAX控制器,以及连接到基于Niagara平台控制器的oBIX客户端/服务器驱动,不支持额外的接口与驱动,支持升级.
	WEB-S-AX-SBS-UP	升级WEB-S-AX-SBS到标准的WEBs-AX 管理软件 (WEB-S-AX)
	WEB-S-AX-W	WEBPro-AX编程工具
	W-ALARM-CONSL	独立的报警平台
数据库驱动	S-DB-SQL	Microsoft SQL Server数据库驱动
	S-DB-MYSQL	MySQL数据库驱动
	S-DB-DB2	IBM DB2数据库驱动
	S-DB-ORCL	Oracle数据库驱动
软件驱动	DR-NS-OBIX-AX	oBIX驱动-用于连接其他非Niagara 设备的-包含oBIX 500点的许可
	DR-NS-OBIX500	oBIX驱动-增加500点的oBIX许可
	DR-NS-BAC-AX	BACnet IP驱动-包含BACnet IP 500点的许可
	DR-NS-BAC-500	BACnet IP驱动-增加500点的BACnet IP许可
	S-AX-BCSRV-AX	在WEBs-AX管理级提供BACnet IP服务,要求购买DR-NS-BAC-AX. 点数为已购买的BACnet IP点数.
	DR-NS-OPC-AX	OPC驱动-包括500点的OPC许可(包括OPC Client,但不包括OPC Server)
	DR-NS-OPC-500	OPC驱动-增加500点的许可
	DR-NS-MDB-AX	Modbus TCP 驱动-包括500点的许可
	DR-NS-MDB-500	Modbus TCP 驱动-增加500点的许可
	DR-NS-SNMP-AX	SNMP 驱动-包括500点的许可
	DR-NS-SNMP-500	SNMP 驱动-增加500点的许可
<b>WEBs系统控制器</b>		
 WEB-700	WEB-700	控制器,1GB内存/1GB闪存,两个1 GB以太网端口,一个RS-232 端口,一个RS-485 端口,两个USB端口,两个标准的通讯卡插槽以及内部备用电池.包括oBIX客户端/服务器驱动,包括Niagara工作站及Web用户界面.
 WEB-600	WEB-600 NPM-256MB	控制器,128MB内存/128MB闪存,包括两个以太网端口,一个RS-232端口,一个RS-485端口,一个USB端口,两个标准的通讯卡插槽以及内部备用电池.包括oBIX客户端/服务器驱动,包括Niagara工作站及Web用户界面. 内存容量扩展至256MB
WEB-201	WEB-201	控制器,64MB内存/64MB闪存,包括两个以太网端口,一个RS-232 端口,一个RS-485 端口,一个USB端口,两个标准的通讯卡插槽以及内部备用电池.包括oBIX客户端/服务器驱动,包括Niagara工作站及Web用户界面.
	NPM-128	内存容量扩展至128MB
通讯卡	NPB-LON	78Kbps FTT10 A LON® 适配卡,占用一个通讯插槽.
	NPB-RS232	RS-232 单口适配器,带9针的D型连接器,占用一个通讯插槽.
	NPB-2X-RS485	双口RS-485 适配器,占用一个通讯插槽.
常用驱动	DR-LONDRIV-AX	78Kbps FTT10 A LON® 驱动
	DR-BAC-EXP-AX	BACnet服务器端.在原有BACnet IP或BACnet MS/TP客户端基础上添加服务器端功能.
	DR-MSTP-AX	BACnet MS/TP驱动,通过RS-232 或RS-485连接.
	DR-BAC-CLI-AX	基于以太网的BACnet IP 客户端
	DR-MDB-AX	Modbus RTU 驱动,通过RS-232或RS-485连接.
	DR-MDB-TCP-AX	Modbus TCP 主机(Master)驱动
	DR-MBUS232-AX	通过RS-232 连接M-Bus 总线设备,如数字电表.
	DR-BAC-SRV-AX	BACNet 服务端,包括BACnet IP 客户端.
	DR-MDB-S-AX	作为Modbus RTU 从机,通过RS-232或RS-485连接.
DR-MDB-TS-AX	作为Modbus TCP 从机	

## WEBs系统常用设备型号列表

电源模块	NPB-PWR-H	24VAC/DC 电源模块, 导轨安装.
	NPB-PWR-UN-H	输入电压90-263VAC 50/60Hz, 导轨安装.
<b>虚拟控制器 WEBs-AX SoftJACE™</b>		
	W-SJ-1M-AX	软件包(包括安装指导), 10000 KRu资源. 软件包包括一张CD和安装指导, 包括oBIX客户端/服务器驱动, Web服务, 具有Niagara连通性.
	SJ-2M-UPG-AX	SoftJACE资源升级, 从10000到30000 KRu.
<b>能源管理系统</b>		
	WES-STA-AX	能源分析工作站授权, 连接到一个WEBs-AX控制器, 无限点. 要求WEBs-AX管理软件. 不包括数据库驱动或计量表连接驱动.
	WES-PNT-AX	能源分析软件单点授权, 要求管理软件, 不包括数据库驱动或计量表连接驱动.
<b>安防管理系统</b>		
 控制器	SEC-H-600	可连接2 台读卡器, 6个监控输入, 4个继电器输出, 3个数字输入. 256MBRAM/128MB Flash, 两个10/100MB 以太网口, 一个RS-485接口, 一个RS-232 串口, 两个可选通讯卡插槽.
 控制器	SEC-H-201	可连接2 台读卡器, 6个监控输入, 4个继电器输出, 3个数字输入. 64MB RAM/64MB Flash, 两个10/100MB 以太网口, 一个RS-485接口, 一个RS-232 串口, 两个可选通讯卡插槽.
远程读卡模块	SEC-H-R2R	可连接2 台读卡器, 4个监控输入, 2个继电器输出, 2个数字输入.
输入/输出模块	SEC-H-RIO	可连接8个监控输入, 8个继电器输出, 2个数字输入.
电源模块	NPB-PWR-UN-H	输入电压90-263VAC 50/60Hz, 导轨安装.
<b>WEBs-AX™ 升级维护</b>		
	LIC-CHG	注册号版本变更
	WEB-U-AX	WEB控制器注册号版本升级
<b>Spyder® 可编程通用/变风量控制器</b>		
	PUB6438S	可编程通用控制器, 6UI, 4DI, 3AO, 8DO, BACnet通讯协议.
	PUL6438S	可编程通用控制器, 6UI, 4DI, 3AO, 8DO, LonWorks通讯协议.
	PVB6438NS	可编程变风量控制器, 6UI, 4DI, 3AO, 8DO, BACnet通讯协议, 无风阀执行器.
	PVL6438NS	可编程变风量控制器, 6UI, 4DI, 3AO, 8DO, LonWorks通讯协议, 无风阀执行器.
	PVB6436AS	可编程变风量控制器, 6UI, 4DI, 3AO, 6DO, BACnet通讯协议, 带风阀执行器.
	PVL6436AS	可编程变风量控制器, 6UI, 4DI, 3AO, 6DO, LonWorks通讯协议, 带风阀执行器.
	PUB1012S	可编程通用控制器, 1UI, 1AO, 2DO, BACnet通讯协议.
	PUL1012S	可编程通用控制器, 1UI, 1AO, 2DO, LonWorks通讯协议.
	PUB4024S	可编程通用控制器, 4UI, 2AO, 4DO, BACnet通讯协议.
	PUL4024S	可编程通用控制器, 4UI, 2AO, 4DO, LonWorks通讯协议.
	PVB4024NS	可编程变风量控制器, 4UI, 2AO, 4DO, BACnet通讯协议, 无风阀执行器.
	PVL4024NS	可编程变风量控制器, 4UI, 2AO, 4DO, LonWorks通讯协议, 无风阀执行器.
	PVB0000AS	可编程变风量控制器, 无输入输出点, BACnet通讯协议, 带风阀执行器.
	PVL0000AS	可编程变风量控制器, 无输入输出点, LonWorks通讯协议, 带风阀执行器.
	PVB4022AS	可编程变风量控制器, 4UI, 2AO, 2DO, BACnet通讯协议, 带风阀执行器.
	PVL4022AS	可编程变风量控制器, 4UI, 2AO, 2DO, LonWorks通讯协议, 带风阀执行器.
<b>大液晶房间温控单元</b>		
	TR71	LCD房间温控单元, 带温度传感器, 支持Sylk 通讯, 配合Spyder控制器.
	TR71-H	LCD房间温控单元, 带温湿度传感器, 支持Sylk 通讯, 配合Spyder控制器.

软件平台<sup>a</sup>

特性	型号	描述	HVAC				Enterprise Security				Combined HVAC & Security			
			WEB-S-AX-SBS	WEB-S-AX	WEB-S-AX-64	WEB-S-AX-LINX	SEC-H-MVS-SBS	SEC-H-MVS	SEC-H-SQL-SBS	SEC-H-SQL	(MVS SBS)	(MVS)	(SQL SBS)	(SQL)
		Operating System	c	c	Win 64	Linux	d	d	d	d	c	c	c	c
		Demo Available		0		0		0		0				
		Controller Limit	3	a	a	a	6	500	6	500	3	500	3	500
<b>软件驱动</b>														
Niagara		Niagara Historical DB	•	•	•	•	•	•	•	•	•	•	•	•
		Workbench	•	•	•	•	•	•	•	•	•	•	•	•
通讯		oBIX Client/Server	•	•	•	•	•	•	•	•	•	•	•	•
客户端	DR-NS-OBIX-AX	oBIX <sup>b</sup>		0	0	0						0	0	
	DR-NS-OBIX500	Additional 500 points		0	0	0						0	0	
	DR-NS-BAC-AX	BACnet IP		0	0	0						0	0	
	DR-NS-BAC-500	Additional 500 points		0	0	0						0	0	
	DR-NS-MDB-AX	MODbus TCP		0	0	0						0	0	
	DR-NS-MDB-500	Additional 500 points		0	0	0						0	0	
	DR-NS-OPC-AX	OPC		0	0	0						0	0	
	DR-NS-OPC-500	Additional 500 points		0	0	0						0	0	
	DR-NS-SNMP-AX	SNMP		0	0	0						0	0	
	DR-NS-SNMP-500	Additional 500 points		0	0	0						0	0	
服务器端	S-AX-BCSRV-AX/U	BACnet IP		0	0	0						0	0	
DB数据库连通	S-DB-SQL	SQL		0	0	0			•	•		0	0	
	S-DB-MYSQL	MySQL		0	0	0	•	•				0	0	
	S-DB-ORCL	Oracle		0	0	0						0	0	
	S-DB-DB2	DB2		0	0	0						0	0	
	S-DB-CSV	CSV		0	0	0						0	0	
能源分析	WES-STAX-AX	Station		0	0	0						0	0	
	WES-PNT-AX	Point		0	0	0						0	0	
视频	DR-SUP-DED-AX	Dedicated Micro DVR		0	0	0	0	0	0	0	0	0	0	
	DR-SUP-DED-4	4 Cameras (16 max)		0	0	0	0	0	0	0	0	0	0	
	DR-SUP-AXS-AX	Axis Cameras		0	0	0	0	0	0	0	0	0	0	
	DR-SUP-AXS-4	4 Cameras (16 max)		0	0	0	0	0	0	0	0	0	0	
企业级安防	SEC-H-R-16	16 Reader Pack					0	0	0	0	0	0	0	
	SEC-H-R-64	64 Reader Pack					0	0	0	0	0	0	0	
	SEC-H-R-256	256 Reader Pack					0	0	0	0	0	0	0	
	SEC-H-R-1024	1024 Reader Pack					0	0	0	0	0	0	0	
<b>可选升级</b>														
	SUP-U-AX	Revision Upgrade	0	0	0	0	0	0	0	0	0	0	0	0
	WEB-U-AX	Revision Upgrade												
SBS升级	WEB-S-AX-SBS-EXUP	SBS Upgrade	0	→										
	SEC-H-SBS-U	Security SBS Upgrade					0	→	0	→				

<sup>a</sup> 支持报警控制台与 HVAC/ 安防调试工具  
<sup>b</sup> oBIX 连通性, Niagara 平台下无需此驱动  
<sup>c</sup> Windows Server 2003, Windows XP Pro  
<sup>d</sup> Windows Server 2003, Windows XP Pro, Linux

• = 标配 (包括)  
 0 = 选配 (不包括)  
 → = 可升级至

集成控制器平台

特性	型号	描述	2XX		6XX		7XX		Soft	Security		Compact	
			WEB-201	WEB-202-NPR	WEB-600	WEB-602-NPR	WEB-700	W-SL-IM-AX	SEC-H-201	SEC-H-600	SEC-H-600	SEC-H-600	
		Open License	0	0	0	0	0		•	•	•	•	
		Demo Available	0	0	0	0	0		0	0			
		Device Limit	a	b	a	a	a	a	a	a	75	75	
<b>硬件</b>													
内存		Standard RAM	64	128	128	256	1GB	N/A	128	256	256	256	
	NPM-XXX <sup>b</sup>	Expandable RAM Option	128		256								
		Standard Flash	64	64	128	128	1GB	N/A	64	128	128	128	
通讯		10/100 Ethernet Port	2	2	2	2			2	2	2	2	
		1 GB Ethernet Port					2						
		USB 2.0 Port					2						
端口		RS-485 Port	1 <sup>d</sup>	1 <sup>d</sup>	1 <sup>d</sup>	1 <sup>d</sup>	1 <sup>d</sup>		1 <sup>d</sup>	1 <sup>d</sup>	1 <sup>d</sup>	1 <sup>d</sup>	
		RS-232 Port	1	1	1	1	1		1	1	1	1	
		NDIO Port	1		1								
		LonWorks FTT-10 Port											
		Option Card Slots	2	1	2	1	2		2	2	2	2	
内置 I/O		Universal Inputs		8		8							
		Supervised Inputs							6	6	6	6	
		Digital Inputs							3	3	3	3	
		Card Readers							2	2	2	2	
		Relay Outputs/ Form		4A		4A			4C	4C	4C	4C	
		Analog Outputs		4		4							
<b>软件驱动</b>													
Niagara	EC-SP-XXX	Fox Client/ Server	•	•	•	•	•	•	•	•	•	•	
	UI-SP-XXX	Web UI	•	•	•	•	•	•	•	•	•	•	
	WEB-AX-EMB	Embedded Workbench	0	0	0	0	0						
		Security Appliance							•	•	•	•	
Spyder	DR-SPYDER-LON	LON Spyder Prog.			•	•	•	•	•	•	•	•	
	DR-SPYDER-BAC	BACnet Spyder Prog.			•	•	•	•	•	•	•	•	
通讯		oBIX Client/Server	•	•	•	•	•	•	•	•	•	•	
客户端	DR-BAC-CLI-AX	BACnet IP	0	0	0	0	0	0			•	•	
	DR-MSTP-AX	BACnet MS/TP	0	0	0	0	0						
	DR-LONDRIV-AX	LonWorks FTT10	0	0	0	0	0				•	•	
	DR-LON-IP-AX	LonWorks IP	0	0	0	0	0	0					
	DR-MBUS232-AX	M-BUS	0	0	0	0	0						
	DR-MDB-AX	MODbus RTU	0	0	0	0	0				•	•	
	DR-MDB-TCP-AX	MODbus TCP	0	0	0	0	0	0					
	DR-FLX-AX	Flex	0	0	0	0	0						
	DR-OPC-CL-AX	OPC Client						0					
	DR-SNMP-AX	SNMP	0	0	0	0	0	0			•	•	
服务器/从机端	DR-BAC-SRV-AX	BACnet IP (incl client)	0	0	0	0	0	0	•	•	•	•	
	DR-BAC-EXP-AX	BACnet (server adder)	0	0	0	0	0						
	DR-MDB-S-AX	MODbus RTU	0	0	0	0	0						
	DR-MDB-TS-AX	MODbus TCP	0	0	0	0	0						
	H-SP-SSL	SSL (HTTPS) comm.	0	0	0	0	0						
私有协议 <sup>c</sup>	DR-AAMPHP-AX	American Auto PHP	0	0	0	0	0						
	DR-AAMPUP-AX	American Auto PUP	0	0	0	0	0						
	DR-AC256-AX	Andover AC256	0	0	0	0	0						
	DR-AINF-AX	Andover Infinity	0	0	0	0	0						
	DR-SMSALRM-AX	SMS Alarm	0	0	0	0	0						
视频	DR-JAC-DED-AX	4 Cameras for DM DVR			0	0	0			0	0	0	
	DR-JAC-AXS-4	4 Axis Cameras			0	0	0			0	0	0	
<b>可选升级</b>													
	WEB-U-AX	Revision Upgrade	0	0	0	0	0	0	0	0	0	0	

a 资源限制-无限制

b NPM-128,NPM-256,NPM-1GB


c 所有控制器平台支持私有协议驱动

d 端口可用于NRIO

• = 标配 (包括)

0 = 选配 (不包括)



中国石油大厦 

### 关于项目

中国石油大厦是中国石油天然气集团的总部办公大楼，是集团的管理、信息和指挥中心。共有四座塔楼，地面22层，地下4层，总建筑面积20多万平方米，为一座超大规模的企业集团办公大楼。

### 项目特点

作为北京市标志性建筑之一的中国石油大厦，其宏大的气魄和富有时代感的设计，不仅体现了能源型企业集团总部办公楼的壮观，更秉承了环保、节能的时代理念。

中国石油大厦希望使用数字化楼宇设备管理系统，为实现绿色节能、安全高效和舒适的办公环境服务，从而实现能源和环境的可持续发展。

### 主要挑战

监控点数之多，整个系统要监控50000多点，这些点来自不同的系统，给工程系统的稳定性和效率带来了挑战。

异构子系统之繁杂，整个系统要集成30个异构子系统，而且是来自不同的厂商，涉及Modbus ACSII/RTU/TCP、LonWorks、OPC及私有协议，集成难度之复杂，给工程带来的巨大挑战。

节能环保之可持续性，中石油大厦作为标志性新型建筑，节能环保必须是与时俱进的，不断更新可持续发展的，因此对系统建设

的开放性有着苛刻的要求。

### 系统组成

中石油大厦项目总监控点数50000多点，包括了1597台VAV变风量

- 空调通风系统
- VAV空调系统
- 中水系统
- 直饮水系统
- 油水分离系统
- 冷热源系统
- 排烟系统
- 水景系统
- 变配电系统
- 燃气发电系统
- 照明系统
- 百叶系统
- 水电计量系统
- VIP电梯系统
- 电梯系统
- 采光顶系统
- 垃圾处理系统
- 吸尘碎纸系统
- 机房系统
- 安防系统
- 消防系统
- 网络系统

量设备监控点，主要子系统如下：

### 解决方案

中国石油大厦WEBs数字楼宇设备管理系统，采用WEBs Niagara软件技术平台，通过大量的网络控制器、现场控制器以及现场传感器、执行器等设备，实现了建筑内所有的机电设备的监控与管理。并达到节约能源、节约人力和提高管理效率、创造舒适的办公环境以及提高设备运行使用寿命的目的；同时，通过综合集成技术，构造一个通过信息环境联系建筑物内的空间、能源、环境，即通过对建筑物内所有信息资源的采集、监视和共享以及对这些信息的整理、优化、判断，给建筑物内的各级管理者提供决策的依据和执行控制与管理的自动化，给建筑物的使用者提供安全、舒适、快捷的优质服务的一体化的综合控制与管理，实现建筑物的高功能、高效率和高回报率。

### 系统应用效果图：





## 收益分析

基于WEBs Niagara构架的中国石油大厦宇设备管理系统的成功实施和运营，优化了中国石油大厦管理，达到了节约能源、节约人力和提高管理效率、创造舒适的办公环境以及提高设备运行使用寿命的目的。

节约能源，通过系统优化控制，减少了不必要的能源浪费，优化了节能控制逻辑，为中石油大厦每年节约30%的能源。降低运营成本，由于无差别化的集成各个异构系统，减少了运维的复杂度，同时降低了运维人力的投入，使得每年运维成本降低了约20%。

提高管理效率，通过透明化的集中监控，和系统自动报警系统，使得各个子系统，各个离散设备的异常报警得到事前和事中的实施监控和有效预防，从而大大减低了系统宕机时间，创造了安全舒适的办公环境。

可持续化的环境节能控制，由于WEBs Niagara的开放性和扩展性，使得未来的子系统的调整变得可能，通过对节能点的PDCA持续改善工作，从而达到可持续化的节能控制的目标。



### 杭州萧山国际机场二期第二阶段国内航站楼楼宇设备自控系统

#### 关于项目

杭州萧山国际机场位于浙江省杭州市东部，距市中心27公里，是中国重要的干线机场、国际定期航班机场、对外开放的一类航空口岸和国际航班备降机场，是浙江省地理位置最重要、规模最大、设备最齐全、生产最繁忙的国际航空港。

#### 项目特点

**集成功能** 强大的自控系统集成性，便于实现系统的综合联动，易于与上位机管理系统及其他相关系统的集成和数据共享。

**开放性** 系统中的很多第三方设备采用软件接口连入本系统，如变配电系统等，自控系统需具有良好的开放性，可提供丰富多样、符合行业标准的接口设备和软件。

**能耗管理** 建筑中的主要能耗集中于动力设施、暖通空调、照明设备等方面，系统应在满足建筑使用功能、舒适度要求的情况下对空调和照明进行有效的节能管理。

**集散型网络结构** 鉴于建筑中设备较分散的特点，集散型网络结构既符合国际标准，又能实现楼宇自控管理系统的实时集中监控管

理功能。控制分站的控制器通讯网络，应能实现各分站间、分站与中央站之间的数据通讯，分站的运行可以独立于中央站，内部网络的通讯不会因中央站的停止工作而受到影响。

#### 系统建设目标

国内航站楼的BA系统统一由物业管理部门管理，控制机房设在国内航站楼地下层的安防、楼宇和机电设备控制室（TOC），分别在TOC、冷冻站、机电部、污水处理厂设置工作站。在BA系统的设计中充分体现先进性、实用性、开放性、可扩充性、可靠性、安全性、经济性和易维护性。

后期还将萧山机场一期国内航站楼（T1）和二期国际航站楼（T2）楼宇自控系统的点数（约7000点）纳入到T3楼宇自控系统中，实现机场机电设备的集中管理。

#### 解决方案

系统采用性能优越的基于Niagara体系架构的美国Honeywell公司楼宇自动化系统——WEBs系统，确保提供先进的设备，节能的方案以及便于维护和操作的自动控制系统，既满足高度智能化和系统集成化的技术要求，又能满足系统今后升级换代及系统扩展的需要。

#### 系统特点

- 集成各种设备
- 基于Internet的分布式网络管理，通过Internet实现实时监控
- 与企业系统共享监控信息
- 提供一个应用服务器
- 支持多个开放标准及传统的系统
- 基于Java平台，使用JAVA虚拟机，与硬件平台无关
- 使用预建的部件，其它部件可即插即用
- 具有强大的可扩展性和极好的稳定性

WEBs系统完全满足集成、开放性、可靠性及可扩展性等要求。Honeywell的Spyder控制器，集合WEBs系统将完全实现集散型的监控系统。提供了一套先进、可靠，设计功能完善的楼宇自控管理系统。

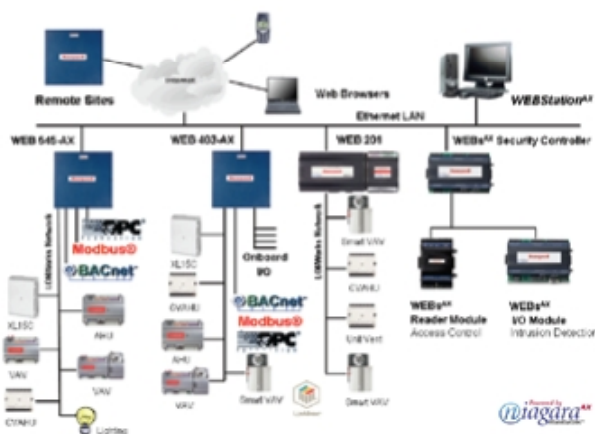




## 系统网络架构描述

WEBs服务器处于楼宇设备自控系统的最高监视与管理层，通过TCP/IP连接网络控制器，网络控制器通过双绞线通讯网络连接各楼层的现场控制器，将各种楼宇机电设备的实时运行状况集成到WEBs服务器统一的人机交互界面，实现对各机电电子系统的集中监视与管理。

WEBs系统具有两层网络结构，即管理层网络（以太网）、监控层网络。两层网络可以有效地覆盖建筑内各设备的自动化控制及管理。



WEB系统网络架构图

## 系统组成

杭州萧山国际机场二期航站楼BA自控系统，控制点数6000点，共配置10个WEB-600控制器，519个现场控制器PUL6438S，152台DDC控制柜。

每层的DDC控制柜，放在相应的机房中，DDC控制柜中的现场控制器通过LonWork协议通讯，并把采集的数据上传至对应的主控器WEB-600。6个主控器WEB-600放在每层相应的机房中，WEB-600控制器之间通过TCP/IP协议方式通讯，并上传到上位机中，实现集中控制。

根据国内航站楼项目的机电设备配置情况，楼宇自控系统监控的内容有：

- 冷热源系统
- 换热机组系统
- 三次泵控制系统
- 自动加药系统
- 真空喷射式排气系统及闭式定压补水系统

- 空调新风系统
- VRV空调系统
- 送排风系统
- 给排水系统
- 电梯系统
- 智能照明系统
- 电动通风窗监控系统
- 与其他航站楼业务联接的子系统：
- 登机桥、行李盘系统
- 火灾自动报警系统
- CCTV系统
- 时钟系统

## 系统优势

**实现建筑各种机电设备的自动控制和管理**

送排风机的程序启停、照明回路的自动控制，设备故障报警的自动接收，备用设备自动切换运行等。

**降低建筑的营运成本**

减少管理人员及操作人员，降低日常开支。

提供多种有效的能源管理方案，降低能耗及建筑的日常营运支出，提高建筑的效益。

**延长机电设备的使用寿命以及提高建筑安全性**

均衡有关机电设备的平均使用时间，有效利用设备，提高大型机电设备使用寿命。

强大的系统联网功能，在特定触发条件下，联动其它智能化子系统，提供更为可靠的建筑安全性管理。

**节能措施**

采用的控制策略：

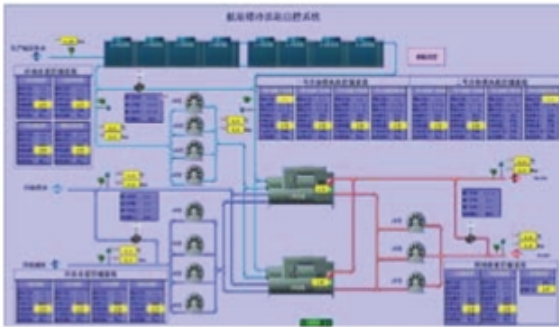
**冷负荷计算** 根据实际冷负荷及主机运行负荷情况，控制冷水机组数及水泵的运行台数，使其运行在高效段。

**冷却塔控制** 根据冷却水温度调节冷却塔风机的开启数量。

**焓值控制** 充分考虑空气潜热，最大限度地利用室外空气控制室内温度，减少空调设备运行时的能耗。

**零能量冷却** 在凉爽季节，用夜间新风充满建筑物，节约空调能耗。

**间歇运行** 在满足舒适度与卫生度的前提下，使用设备合理间歇运行。



**设定值再设定** 根据不同季节的气候变化，自动改变新风机和空调机的送风或回风温度设定值，扩大空调对象的温湿度控制范围。

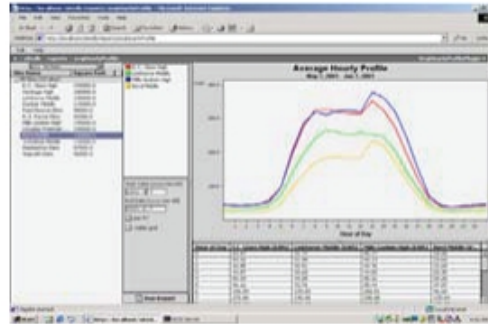
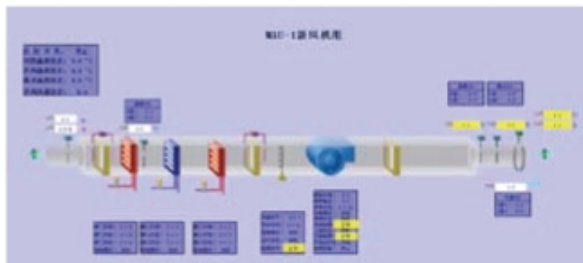
**提高控制精度** 采用自适应控制与模糊控制等控制方式，提高控制精度；在设置PID控制模块的各个参数时，采用积分压制方式，达到优化节能。

**最佳启停** 根据建筑物人员使用情况，提前开启和关闭空调设备，达到舒适节能。

**节假日时间控制** 节假日及特殊日期，提供全年的日期和时间调度表，满足系统对各种非标准控制的要求。

**工作循环** 按一定的原则交错设备的工作与间歇时间状态，减少设备的启动时间。

**分布电力需求控制** 提供电力需求控制，在峰值电力需求出现前，通过预设定的原则切换或停止设备，实现峰值电力负荷最大限度减少。



## 系统产品组成

Honeywell WEBs楼宇管理系统由管理系统监控软件、DDC控制器、传感器、阀门及执行机构四大部分组成。

### 主要软硬件

- WEBStation-AX™ 管理软件
- WEBPro-AX 编程工具
- WEB-600系列控制器
- PUL6438S 控制器



### 现场主要设备

#### 传感器

- 风管温度传感器C7080
- 风管温湿度传感器H7080
- 水管温度传感器VF20T
- 滤网压差开关
- 水流开关WFS
- 室外温湿度传感器H7508
- 室内温度传感器T7412
- 风管型 CO2 传感器IAQPoint
- 室内型 CO2 传感器CDS2000



#### 现场阀门和执行器

- 风阀执行器CN7220A
- 风阀执行器CN6120A
- 二通阀V5088A
- V4蝶阀
- 电动执行器ML7421





## 三亚洲际酒店

### 关于项目

三亚洲际酒店是一个五星级标准的酒店，位于三亚小东海鹿回头旅游区，酒店分为公共区及天阁楼区、水景客房及洲际俱乐部客房区，总建筑面积为7万多平方米。

BMS系统是利用先进的4C技术，通过对整个洲际三亚度假村内酒店，别墅区的各种机电设备进行集中监控，为客户提供舒适、安全、现代化的高档酒店环境，为管理人员提供舒适、便捷的工作环境，并在此基础上通过资源的优化配置和系统的优化运行实现节能。

### 系统特点

三亚洲际酒店的BMS系统设计管理层网络（楼宇）和控制器网络（楼层）两级网络，WEBs服务器处于楼宇设备自控系统的最高监视与管理层，它通过TCP/IP连接网络控制器，网络控制器通过双绞线通讯网络连接各楼层的现场控制器，将各种楼宇机电设备的实时运行状况集成到WEBs服务器统一的人机交互界面，实现对各机电系统的集中监视与管理。

### 系统组成

WEBs系统为酒店实现绿色节能、提供安全舒适的环境服务，此项目的监控范围包括：冷热源系统、空调通风系统、给排水系统、电力系统、照明系统、电梯系统、水景系统、灌溉系统等，系统总监控点数4300点，包含5个WEB-600,224个PUL6438S。



## 上海民生银行

### 关于项目

上海民生银行总部大楼位于浦东陆家嘴金融贸易区，是上海民生银行的管理、信息和指挥中心，项目地上45层、地下2层，总建筑面积为8万多平方米。大楼包含多个智能化设备，因此要求系统具有集成功能，且有许多成熟的数据接口，使多个子系统成为一个完整的体系，做到投资合理，又符合用户需要，最终为大楼提供一个安全、高效、舒适、便利的环境。

### 系统特点

WEBs系统的网络符合LonWorks协议标准，提供一系列的标准开放性接口，便于与众多不同的楼宇自动化子系统的通讯，以及可以灵活地扩充或缩减，因而能真正满足用户使用功能及经济上的需要。同时WEBs系统能在许多不同类型的前卫的开放型系统技术下运作，因此系统的灵活性很高。

### 系统组成

WEBs系统为实现绿色节能、创造高效的办公条件、提供舒适、安全的环境服务。此项目的监控范围包括：冷热源系统、空调通风系统、给排水系统、电力系统、照明系统、电梯系统等，系统总监控点数6121点，包含13个WEB-403,486个PUL6438S。同时系统通过采用Modbus和OPC等通讯接口的方式对热泵机组、热回收机组、泛光照明系统、发电机组系统、高低压配电系统、热水系统以及电梯系统等成套设备和系统进行数据采集和控制管理。



### 深圳证券交易所

#### 关于项目

深圳证券交易所位于深圳市福田区，是一座面向二十一世纪的世界级交易所和金融办公大楼智能建筑，项目占地面积约3.92万平方米，总建筑面积约26.4万平方米，为超高层建筑，建筑高度地上部分约245米，共46层。其智能化、信息化、舒适化和安全化是新大楼建设的四大支柱。

#### 系统特点

(1)BMS系统是深交所智能化运行的骨干系统

由于此工程建筑面积庞大，设计功能完善，如空调控制系统中就涉及到冷热源系统、变风量系统等。因此，BMS系统的成功实施和良好运行是保证建筑内环境舒适的关键，是智能化运行的最基本的体现。

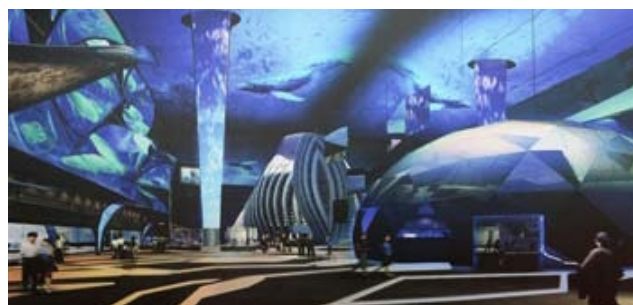
(2)BMS系统是实现优化管理的核心系统

由于此工程建筑功能复杂，经由BMS系统监控的各类机电设备众多，因此系统是否能够成功实施直接影响到此工程的环境控制效果，直接影响到此工程的节能、高效的控制和管理，直接影响到此工程的运行成本。

#### 系统组成

WEBs系统在为大楼营造安全舒适的办公环境的同时，还有助于节能环保、提高管理效率及延长设备的使用周期。此项目的监控

范围包括：冷热源系统、空调通风系统、给排水系统、电力系统、照明系统、电梯系统、环境检测系统、灌溉系统、变风量系统、景观照明系统、特殊区域的照明音像系统以及远程抄表系统通过接口方式连入等，系统总监控点数约10000点，包含47个WEB-600,329个PUL6438S以及156个PUL4024S，同时系统包括了对1924台VAV变风量设备的监控。



### 世博会展馆

#### 关于项目

WEBs系统为世博会展馆中以城市未来馆为代表的6个展馆提供智能化服务系统。

WEBs系统服务的6个展馆包括：由老南市电厂改造成三星级绿色建筑的未来馆改造后的未来馆已经成为一个展现新能源、新技术、新材料的“超级展品”，浓缩9大科技专项，包括江水源热泵技术、主动式导光技术、自然通风技术、中水处理回用技术、太阳能光伏发电技术、风能发电技术和智能化集成平台技术。这些技术既能保障未来馆的自身运营，又能为周边展馆服务。比如，利用原有取排水管道及取水隔栅井等设施建立的。

#### 系统组成

在6个展馆中，WEBs系统的监控范围包括：冷热源系统、空调通风系统、给排水系统、电力系统、照明系统、电梯系统、环境检测系统等，监控总点数约4000点，共使用了11个WEB-600(403)，279个PUL6438S。WEBs系统为各展馆的正常运行、人员安全、环境舒适以及实现节能环保的可持续发展理念提供了有力的保证。

国内

商业办公

中国石油总部大楼	北京	重庆财富中心	重庆
西单美晟广场	北京	陕西移动长安营业客服楼	陕西
北辰B5综合楼	北京	西北建筑设计院办公楼	陕西
中国石油勘探开发研究院信息数据大楼	北京	西安华南城招商物流中心	陕西
中国五矿商务大厦	天津	科技资源中心	陕西
天津和记黄埔大厦	天津	长庆科研楼	陕西
天津数字电视大厦	天津	厦门安踏总部大厦	福建
哈尔滨秋林国际	黑龙江	厦门海峡交流中二期（监管大厦）	福建
通化市中东新天地购物公园	吉林	柳钢质量大楼	广西
沈阳万达广场太原街店	辽宁	广西烟草大厦	广西
济南开元广场	山东	广西北部湾大厦	广西
济南华强广场	山东	深圳大运会广播中心	广东
青岛万邦中心	山东	深圳证券交易大楼	广东
青岛海尔董事局大楼	山东	深圳天明科技大厦	广东
烟台金贸中心	山东	深圳正中时代广场	广东
内蒙维邦金融广场	内蒙古	深圳财富港大厦	广东
上海国金中心	上海	深圳星海名城	广东
上海联洋广场	上海	广州地下空间（花城广场）	广东
长风国际大厦	上海	香港置地集团	香港
上实大厦	上海		
骏丰国际大厦	上海	<b>酒店公寓</b>	
上海宜家家居	上海	北京饭店二期	北京
上海人才大厦	上海	天津环球金融中心津门公寓及酒店	天津
上海古北财富中心	上海	天津滨海一号酒店	天津
无锡尚德太阳能二期	上海	内蒙亿利沙漠酒店	内蒙古
盐城金鹰国际购物中心	江苏	新都顺酒店	四川
浙江宁波和丰创意广场	浙江	戴斯商务酒店	重庆
北京金融街金祺大厦	浙江	宁夏清馨宾馆	宁夏
成都保利中心大厦	四川	西安大明宫喜来登云海大酒店	陕西
金港国际购物中心	四川	西安华南城	陕西
成都高新区孵化园8号楼	四川	江西前湖迎宾馆	江西
重庆新闻出版大厦(新华国际)	重庆	福州名城豪生大酒店	福建
重庆联合国际	重庆	宁德会展中心酒店	福建
重庆外贸办公楼	重庆	莆田三正半山温泉酒店	福建

广西巴马华昱酒店	广西	兰州涉密项目	甘肃
深圳正中高尔夫酒店	广东	铜仁行政中心	贵州
深圳麒麟苑酒店	广东	福建省公安厅情报指挥中心大楼	福建
中山喜来登大酒店	广东	中共晋江市党校	福建
西双版纳避寒山庄	云南	厦门公路局道路研发中心	福建
三亚洲际酒店	海南	福建省公安厅科技楼	福建
三亚半山半岛帆船港酒店	海南		
三亚湾红树林度假酒店	海南	<b>公共设施</b>	
三亚美高梅度假酒店	海南	中国国家话剧院	北京
海南豪生大酒店	海南	首都图书馆二期暨北京市方志馆	北京
新疆奇尼瓦克贵宾楼	新疆	天津文化中心大剧院	天津
		天津滨海国际会议中心	天津
		中新生态城动漫产业园	天津
		天津滨海高新区国际交流中心	天津
<b>工厂厂房</b>		郑州图书馆	河南
上海烟草集团---天津卷烟厂	天津	山大体育馆	山东
都江堰蘑菇厂房	四川	山西奥体中心游泳馆	山西
西安黄河光伏项目厂房	西安	世博会展-城市未来馆	上海
西安彩虹厂	西安	世博会美国馆，伦敦馆	上海
浙江正泰太阳能科技有限公司	浙江	苏州太仓市传媒中心	江苏
厦门宸宏科技厂房项目	福建	成都锦江创意	四川
福晶科技楼	福建	丈八宾馆会议中心	陕西
		宝鸡青铜器博物馆	陕西
<b>政府机关学校</b>		宁夏工人文化宫	宁夏
北京市西城区综合行政服务中心	北京	宁夏大剧院	宁夏
传媒大学图书馆	北京	福清文化艺术中心	福建
北京科技大学综合楼	北京	厦门海沧体育中心	福建
国航飞行学院	北京	广西南宁展示馆	广西
北京市销毁中心	北京	广西柳州会展中心	广西
天津土地交易中心	天津	广西南宁华南城	广西
东北电网电力调度交易中心	辽宁	深圳大学城体育馆	广东
郑东新区管理服务中心	河南	深圳坪山体育馆	广东
青岛警备区	山东		
警备司令部	上海		
浙江宁波镇海行政中心	浙江		
浙江宁波城乡建委大楼	浙江		
成勘院温江办公楼	四川		
重庆后勤工程学院	重庆		
重庆警官学院	重庆		

### 金融保险

中国工商银行业务股份有限公司营运中心	北京
北京洋桥建设银行	北京
民生银行办公大楼	北京
天津中国银行新营业办公楼	天津
中国银行山西省分行	山西
深圳证券交易所	广东

### 交通运输

北京铁路局客运专线北京调度所	北京
新建客运专线北京调度所	北京
杭州萧山国际机场国内航站楼	浙江
国航西南分公司出勤楼	四川
重庆江北国际机场T2A航站楼及交通换乘中心	重庆
西安地铁运营中心	陕西
晋江机场新航站楼	广西
深圳火车北站	广东
深圳布吉交通枢纽	广东
京沪高铁（徐州、蚌埠、宿州、苏州站）	江苏

### 医疗健康

北大口腔医院	北京
天津国际生物医药联合研究院	天津
山东省妇幼保健院	山东
山西大同第一人民医院	山西
张家口医院	河北
浙江弘盛药业大楼	浙江
雅砻江集控中心办公大楼	四川
重庆附二院	重庆
重庆医科大学附属医院（大学城分院）	重庆
宁夏区人民医院园区（7栋楼）	宁夏
西安唐都医院综合楼	陕西
莆田学院附属医院	福建
福鼎市医院	福建

国外

商业办公

摩托罗拉全球总部	美国
Nissan美国总部大楼	美国
华盛顿邮报公司	美国
美国希尔斯大厦	美国
美国飞兆半导体公司	美国
惠普	美国
ABB集团Cityport大厦	瑞士

公共设施

美国联邦航空管理局	美国
联邦政府机关大厦	美国
新加坡电网	新加坡
汉城新中央邮政局	韩国
布城公用事业隧道	马来西亚

金融保险

美林集团	美国
纽约银行	美国
俄罗斯中央银行	俄罗斯
日本三菱大厦	日本

交通运输

新加坡樟宜国际机场	新加坡
墨尔本机场	澳大利亚
迪拜国际机场	阿联酋
奥克兰国际机场	美国

教育机构

美国耶鲁大学	美国
多伦多学区	美国

艾尔伯塔大学	美国
澳大利亚麦考瑞大学	美国
马来西亚理科大学	美国

酒店公寓

曼哈顿喜来登酒店	美国
亚特兰大（乔治亚洲）酒店	美国
悉尼福朋喜来登酒店	澳大利亚
马德里Puerta 酒店	西班牙
班加罗尔ITC 皇家梔子饭店	印度
曼谷四面佛凯悦酒店	泰国
曼谷希尔顿千年酒店	泰国
马尼拉Westin 酒店	菲律宾
阿布扎比诺富特&宜必思酒店	阿联酋

医疗健康

杜克大学医学中心	美国
美国耶鲁大学医学院	美国

工厂厂房

劳斯莱斯汽车公司	英国
现代阿拉巴马汽车工厂	美国
哈雷戴维森机车公司	美国
美国大众汽车	美国
美国卡夫食品国际公司	美国
美国米勒酿酒公司	美国
菲多利（Frito Lay）食品公司	美国
美国波音公司	美国
博格华纳公司	美国
山猫公司	美国
泰科医疗/万灵科	美国
美国庄臣公司	美国